

UNIS S5200S-EI & S5200S-HI 系列以太网交换机

安装指南

Copyright © 2018-2023 紫光恒越技术有限公司及其许可者版权所有，保留一切权利。

未经本公司书面许可，任何单位和个人不得擅自摘抄、复制本书内容的部分或全部，并不得以任何形式传播。

本手册中出现的商标、产品标识及商品名称，由其权利人拥有。

由于产品版本升级或其他原因，本手册内容有可能变更。紫光恒越保留在没有任何通知或者提示的情况下对本手册的内容进行修改的权利。本手册仅作为使用指导，紫光恒越尽全力在本手册中提供准确的信息，但是紫光恒越并不确保手册内容完全没有错误，本手册中的所有陈述、信息和建议也不构成任何明示或暗示的担保。

环境保护

本产品符合关于环境保护方面的设计要求，产品的存放、使用和弃置应遵照相关国家法律、法规要求进行。

前言

安装指南介绍了本系列交换机的安装方式、上电启动方法、故障处理与维护方法等内容。

前言部分包含如下内容：

- [读者对象](#)
- [本书约定](#)
- [资料意见反馈](#)

读者对象

本手册主要适用于如下工程师：

- 网络规划人员
- 现场技术支持与维护人员
- 负责网络配置和维护的网络管理员

本书约定

1. 命令行格式约定






| 格 式 | 意 义 |
|-------------------|---|
| 粗体 | 命令行关键字（命令中保持不变、必须照输的部分）采用 加粗 字体表示。 |
| <i>斜体</i> | 命令行参数（命令中必须由实际值进行替代的部分）采用 <i>斜体</i> 表示。 |
| [] | 表示用“[]”括起来的部分在命令配置时是可选的。 |
| { x y ... } | 表示从多个选项中仅选取一个。 |
| [x y ...] | 表示从多个选项中选择一个或者不选。 |
| { x y ... } * | 表示从多个选项中至少选取一个。 |
| [x y ...] * | 表示从多个选项中选择一个、多个或者不选。 |
| &<1-n> | 表示符号&前面的参数可以重复输入1~n次。 |
| # | 由“#”号开始的行表示为注释行。 |

2. 图形界面格式约定

| 格 式 | 意 义 |
|-----|---|
| < > | 带尖括号“<>”表示按钮名，如“单击<确定>按钮”。 |
| [] | 带方括号“[]”表示窗口名、菜单名和数据表，如“弹出[新建用户]窗口”。 |
| / | 多级菜单用“/”隔开。如[文件/新建/文件夹]多级菜单表示[文件]菜单下的[新建]子菜单下的[文件夹]菜单项。 |

3. 各类标志

本书还采用各种醒目标志来表示在操作过程中应该特别注意的地方，这些标志的意义如下：

| | |
|--|-----------------------------------|
|  警告 | 该标志后的注释需给予格外关注，不当的操作可能会对人身造成伤害。 |
|  注意 | 提醒操作中应注意的事项，不当的操作可能会导致数据丢失或者设备损坏。 |
|  提示 | 为确保设备配置成功或者正常工作而需要特别关注的操作或信息。 |
|  说明 | 对操作内容的描述进行必要的补充和说明。 |
|  窍门 | 配置、操作、或使用设备的技巧、小窍门。 |

4. 图标约定

本书使用的图标及其含义如下：

| | |
|---|---|
|  | 该图标及其相关描述文字代表一般网络设备，如路由器、交换机、防火墙等。 |
|  | 该图标及其相关描述文字代表一般意义下的路由器，以及其他运行了路由协议的设备。 |
|  | 该图标及其相关描述文字代表二、三层以太网交换机，以及运行了二层协议的设备。 |
|  | 该图标及其相关描述文字代表无线控制器、无线控制器业务板和有线无线一体化交换机的无线控制引擎设备。 |
|  | 该图标及其相关描述文字代表无线接入点设备。 |
|  | 该图标及其相关描述文字代表无线终结单元。 |
|  | 该图标及其相关描述文字代表无线终结者。 |
|  | 该图标及其相关描述文字代表无线Mesh设备。 |
|  | 该图标代表发散的无线射频信号。 |
|  | 该图标代表点到点的无线射频信号。 |
|  | 该图标及其相关描述文字代表防火墙、UTM、多业务安全网关、负载均衡等安全设备。 |
|  | 该图标及其相关描述文字代表防火墙插卡、负载均衡插卡、NetStream插卡、SSL VPN插卡、IPS插卡、ACG插卡等安全插卡。 |

5. 示例约定

由于设备型号不同、配置不同、版本升级等原因，可能造成本手册中的内容与用户使用的设备显示信息不一致。实际使用中请以设备显示的内容为准。

本手册中出现的端口编号仅作示例，并不代表设备上实际具有此编号的端口，实际使用中请以设备上存在的端口编号为准。

资料意见反馈

如果您在使用过程中发现产品资料的任何问题，可以通过以下方式反馈：

E-mail: info@unisyue.com

感谢您的反馈，让我们做得更好！

目 录

| | |
|--|------------|
| 1 安装前的准备 | 1-1 |
| 1.1 安全注意事项 | 1-1 |
| 1.2 检查安装环境 | 1-1 |
| 1.2.1 洁净度要求 | 1-2 |
| 1.2.2 腐蚀气体限值要求 | 1-3 |
| 1.3 检查安装场所 | 1-4 |
| 1.4 检查配电条件或供电环境 | 1-5 |
| 1.5 激光使用安全 | 1-5 |
| 1.6 安装工具 | 1-5 |
| 2 交换机的安装 | 2-1 |
| 2.1 交换机安装流程 | 2-1 |
| 2.2 安装交换机到 19 英寸机柜 | 2-2 |
| 2.2.1 安装方式介绍 | 2-2 |
| 2.2.2 挂耳介绍 | 2-3 |
| 2.2.3 前挂耳安装方式 | 2-5 |
| 2.2.4 前挂耳和后挂耳配合安装方式 | 2-7 |
| 2.3 安装交换机到工作台 | 2-11 |
| 2.4 安装交换机到墙面 | 2-11 |
| 2.5 连接保护地线 | 2-13 |
| 2.5.1 安装环境中提供接地排 | 2-14 |
| 2.5.2 通过埋设接地体接地 | 2-15 |
| 2.5.3 保护地线连接完成后检查 | 2-15 |
| 2.6 安装/拆卸电源模块 | 2-16 |
| 2.6.1 安装/拆卸电源模块 PSR150-A1&PSR150-D1 | 2-16 |
| 2.6.2 安装/拆卸 PSR360-56A & PSR720-56A & PSR1110-56A 电源模块 | 2-18 |
| 2.7 连接电源线 | 2-21 |
| 2.7.1 固定电源机型交流电源线的连接 | 2-21 |
| 2.7.2 PSR150-A1 电源线的连接 | 2-22 |
| 2.7.3 PSR150-D1 电源线的连接 | 2-23 |
| 2.7.4 PSR360-56A & PSR720-56A & PSR1110-56A 电源线的连接 | 2-24 |
| 2.8 安装完成后检查 | 2-24 |

| | |
|--|------------|
| 3 交换机初次上电启动 | 3-1 |
| 3.1 搭建配置环境 | 3-1 |
| 3.2 通过串行 CONSOLE 口电缆进行配置连接 | 3-2 |
| 3.3 通过 Micro USB CONSOLE 口电缆进行配置连接 | 3-3 |
| 3.4 设置终端参数 | 3-3 |
| 3.5 交换机启动 | 3-4 |
| 3.5.1 上电前的检查 | 3-4 |
| 3.5.2 上电启动 | 3-4 |
| 4 搭建 IRF | 4-1 |
| 4.1 IRF 系统安装流程图 | 4-1 |
| 4.2 规划 IRF 方案 | 4-2 |
| 4.2.1 确定 IRF 成员设备数量和安装位置 | 4-2 |
| 4.2.2 确定 IRF 各成员设备的角色和编号 | 4-3 |
| 4.2.3 选择 IRF 拓扑方案及成员设备间的连接方式 | 4-3 |
| 4.2.4 预留需要用于 IRF 连接的物理端口 | 4-4 |
| 4.2.5 规划线缆连接方案 | 4-5 |
| 4.3 IRF 系统软件配置 | 4-7 |
| 4.4 安装 IRF 连接线缆 | 4-7 |
| 4.5 登录验证 | 4-7 |
| 5 维护与常见故障处理 | 5-1 |
| 5.1 电源故障处理 | 5-1 |
| 5.1.1 固定电源故障处理 | 5-1 |
| 5.1.2 可插拔电源模块故障处理 | 5-1 |
| 5.2 风扇故障处理 | 5-2 |
| 5.3 配置终端故障处理 | 5-2 |
| 5.3.1 终端无显示故障处理 | 5-2 |
| 5.3.2 终端显示乱码故障处理 | 5-2 |

1 安装前的准备

1.1 安全注意事项



为避免因使用不当造成设备损坏或人身的伤害，请遵从以下的注意事项：

- 在清洁交换机前，应先将交换机电源模块的电源连接线拔出。不要用湿润的布料擦拭交换机，不可用液体清洗交换机。
- 请不要将交换机放在水边或潮湿的地方，并防止水或湿气进入交换机机壳。
- 请不要将交换机放在不稳定的箱子或桌子上。
- 应保证交换机所处的环境通风良好并保持交换机通气孔畅通。
- 交换机要在正确的电压下才能正常工作，请确认工作电压同交换机电源模块所标示的电压相符。
- 为减少受电击的危险，在交换机工作时不要打开外壳，即使在不带电的情况下，也不要随意打开交换机机壳。
- 交换机安装和插拔模块过程中，操作者需佩戴防静电腕带，确保防静电腕带与皮肤良好接触，并确认防静电腕带已经良好接地，防止静电损坏部件。

1.2 检查安装环境

本系列交换机安装前，请检查安装环境是否符合要求，以保证交换机正常工作。安装环境检查项目如表 1-1 所示。

表1-1 安装环境检查项目

| 检查项目 | 检查要求 |
|--------|--|
| 通风散热要求 | <p>确认设备四周留出10cm以上的散热空间，以利于设备的散热。</p> <p> 注意 设备运行过程中会产生一定的热量，请保证安装环境的空气流通，使设备能够正常运行。</p> <ul style="list-style-type: none">• 严禁将设备安装在靠近热源的位置，比如：火炉、取暖器等。• 确保设备安装环境空气流通。• 严禁将设备或电源适配器的散热孔堵塞。 |
| 防潮要求 | <p>设备运行时需注意远离水源和湿气。</p> <p> 注意 设备进水或者湿气会造成设备电路损坏。</p> <ul style="list-style-type: none">• 交换机需要安装在干净整洁的、干燥的、通风良好的、温度控制在稳定范围的场所内。• 设备安装环境严禁出现渗水、滴漏、结露现象，否则需加装除湿设备（如带除湿功能空调、专用除湿机）等。• 禁止在水源下方或者靠近水源的地方操作设备，比如：洗手池、洗衣房或者其他高湿度的区域。• 禁止湿手触摸设备。 |

| | |
|------------|--|
| 温度/湿度要求 | <p>为保证交换机正常工作和使用寿命,机房内需维持一定的温度和湿度。若机房内长期湿度过高,易造成绝缘材料绝缘不良甚至漏电,有时也易发生材料机械性能变化、金属部件锈蚀等现象;若相对湿度过低,绝缘垫片会干缩而引起紧固螺丝松动,同时在干燥的气候环境下,易产生静电,危害交换机上的电路;温度过高则危害更大,长期的高温将加速绝缘材料的老化过程,使交换机的可靠性大大降低,严重影响其寿命。</p> <p>交换机的具体温/湿度要求请参见本系列交换机的硬件描述。</p> |
| 防雷要求 | <ul style="list-style-type: none"> 有接地排的情况,设备接地连接的机房接地排的接地电阻应小于 1Ω。 无接地排使用接地体(如角钢)接地的情况,打入地下的接地体的接地电阻应小于 10Ω; <p> 注意 将交换机进行正确接地,并检查接地效果。具体参见 2.5 连接保护地线。</p> <ul style="list-style-type: none"> 信号线缆应沿室内墙壁走线。如果实际条件无法完全满足室内走线,应避免室外架空走线,可采取埋地走线或采用钢管穿线的方式布线。对应的网口必须要安装通流量合适的信号防雷器。 信号线缆应避开电源线、避雷针引下线等高危线缆走线。 电源线应尽量室内走线,如果实际条件无法完全满足室内走线,电源线从户外引入,直接连接到设备的交流电源口时,需要在设备的交流电源接口安装通流量合适的电源防雷器;如果电源防雷器为防雷模块,防雷模块与设备电源输入接口之间的电源线长度应小于 $5m$。 所有安装场景中交换机、机柜、独立的电源模块和防雷器都需要单独接地。 光缆金属加强芯及金属护层进入机房后,需要在 ODF 架或熔纤盒上做好接地处理。 |
| 布线要求 | <ul style="list-style-type: none"> 线缆应分类安装及捆扎。 电源线、地线与信号线缆应保持 $5cm$ 以上距离。 <p> 注意 避免网线与电力线紧挨走线。</p> |
| 防静电要求 | <ul style="list-style-type: none"> 按照交换机接地的要求,首先将交换机进行正确接地。 安装或拆卸设备、可插拔部件、模块过程中,操作者需佩戴防静电腕带,防止静电放电带来的设备或部件损坏。 需确保防静电腕带的一端已经接地,另一端与佩戴者的皮肤良好接触。 |
| 洁净度要求 | 为保证设备长期使用的可靠性,对其洁净度要求请参见 1.2.1 洁净度要求 。 |
| 防腐蚀性气体条件要求 | <p>安装场所内避免有酸性、碱性或其他腐蚀性气体。</p> <p>具体要求请参见1.2.2 腐蚀气体限值要求。</p> |
| 电磁环境要求 | <ul style="list-style-type: none"> 交流供电系统为 TN 系统,交流电源插座应采用有保护地线(PE)的单相三线电源插座,使设备上滤波电路能有效的滤除电网干扰。 设备工作地点远离强功率无线电发射台、雷达发射台、高频大电流设备。 必要时采取电磁屏蔽的方法,如接口电缆采用屏蔽电缆。 |

1.2.1 洁净度要求

室内灰尘落在产品机体上,可造成静电吸附和积尘腐蚀,使金属接插件或金属接点接触不良,不但会影响设备寿命,还容易造成设备故障。为保证设备长期使用的可靠性,对其洁净度要求如下表。

表1-2 洁净度要求

| 灰尘类别 | 单位 | 最大值 |
|----------------------------------|-----------------|------------------------|
| 灰尘粒子（直径 $\geq 0.5 \mu\text{m}$ ） | 粒/ m^3 | $\leq 1.8 \times 10^7$ |

为达到上述要求，可对机房采取如下措施：

- 机房远离污染源，工作人员禁止在机房内吸烟、饮食；
- 建议门、窗加防尘橡胶条密封，窗户建议装双层玻璃并严格密封。开向室外的门窗宜采用纱门、纱窗，外窗应具有较好的防尘功能；
- 地面、墙面、顶面采用不起尘的材料，应贴壁纸或刷无光漆，不要刷易粉化的涂料，避免粉尘脱落；
- 经常打扫机房，保持机房整洁，并每月定期清洗机柜防尘网；
- 相关人员进入机房前应穿好防静电工作服、戴好鞋套，保持鞋套、防静电工作服清洁，经常更换。

1.2.2 腐蚀气体限值要求

腐蚀气体可与电子产品内部的金属材料发生化学反应，不仅会腐蚀金属部件，加速产品老化，还容易导致产品故障。设备对腐蚀气体浓度限值要求如下表。

表1-3 腐蚀气体浓度限值要求

| 腐蚀气体类别 | 平均值 (mg/m^3) | 最大值 (mg/m^3) |
|------------------------|--------------------------------|--------------------------------|
| SO ₂ （二氧化硫） | 0.3 | 1.0 |
| H ₂ S（硫化氢） | 0.1 | 0.5 |
| Cl ₂ （氯气） | 0.1 | 0.3 |
| HCl（氯化氢） | 0.1 | 0.5 |
| HF（氟化氢） | 0.01 | 0.03 |
| NH ₃ （氨气） | 1.0 | 3.0 |
| O ₃ （臭氧） | 0.05 | 0.1 |
| NO _x （氮氧化物） | 0.5 | 1.0 |

注：平均值应是长期值，最大值是限值或峰值，每天不超过30min。

为达到上述要求，可对机房采取如下措施：

- 机房尽量避免建在腐蚀气体浓度较高的地方；
- 机房不得与下水、排污、竖井、化粪池等管道相通，机房外部也应远离此类管道，机房入风口应背对这类污染源；
- 机房装修使用环保材料，应避免使用含硫、含氯的保温棉、橡胶垫、隔音棉等有机材料，同时含硫较多的石膏板也应避免使用；

- 柴油、汽油机应单独放置，禁止与设备同处一个机房内；燃油机位于机房外部时，排风方向应在机房下风处，并远离空调进风口；
- 蓄电池应单独隔离放置，禁止放在同一个房间；
- 定期请专业公司进行监测和维护。

1.3 检查安装场所

安装交换机前，请检查安装场所是否符合要求。本系列交换机，在[表 1-4](#)中的 A1、A2 类场所可正常运行；在 A3、B1、B2、C 类场所使用则会存在可靠性问题。

表1-4 安装场所

| 场所类别 | 定义 | 具体场所举例 |
|--------------|--|--|
| A1: 室内受控环境 | <ul style="list-style-type: none"> • 温湿度受控的室内 • 封闭或完全遮蔽的室内 | 数据中心主机房、IDC机房、密闭空调方舱、室外空调机柜柜内、热交换机机柜柜内等 |
| A2: 室内部分受控环境 | <ul style="list-style-type: none"> • 温湿度部分受控的室内 • 不完全封闭或简单遮蔽的场所 • 不在污染源附近 | 不在污染源附近的简易机房、民房、车库、楼道、直通风机柜柜内；或者只有顶棚（遮阳棚）的房子、火车站站台、体育馆等 |
| A3: 室内不受控环境 | <ul style="list-style-type: none"> • 温湿度不受控的室内 • 不完全封闭或简单遮蔽的场所 • 污染源附近 | 污染源附近的简易机房、民房、车库、楼道、直通风机柜柜内；或者只有顶棚（遮阳棚）的房子、火车站站台、体育馆等；或者装修完但还未清理灰尘的房间以及正在装修的房间 |
| B1: 室外一般环境 | <ul style="list-style-type: none"> • 温湿度不受控的无遮蔽场所 • 不在污染源附近 | 远离污染源的完全裸露户外场所 |
| B2: 室外恶劣环境 | <ul style="list-style-type: none"> • 温湿度不受控的无遮蔽场所 • 海洋上环境或污染源附近的陆地室外场所 | 海岛、舰船上；污染源附近的户外完全裸露场所 |
| C: 特殊环境 | <ul style="list-style-type: none"> • 特殊应用环境 | 埋地下，水下，海底，人井等 |

[表 1-4](#)中关于“污染源附近”的定义，请参见下表。

表1-5 污染源附近的定义

| 污染源类别 | 相距半径范围 |
|-----------------|--------|
| 盐水（如海洋、盐水湖） | ≤3.7公里 |
| 冶炼厂、煤矿、热电厂等重污染源 | ≤3公里 |
| 化工、橡胶、电镀等中等污染源 | ≤2公里 |
| 食品、皮革、采暖锅炉等轻污染源 | ≤1公里 |

1.4 检查配电条件或供电环境

交换机对配电条件或供电环境的要求如表 1-6 所示。

表1-6 配电条件或供电环境要求

| 检查项目 | 检查要求 |
|---------|--|
| 准备要求 | 供电电源在交换机安装前应准备到位。 |
| 电压要求 | 交换机的工作电压应在交换机可正常工作的电压范围内，交换机可正常工作的电压范围请参见本系列交换机的 硬件描述。 |
| 插座及线缆要求 | <ul style="list-style-type: none">• 如果外部供电系统提供的是交流制式插座，请用户自备满足当地制式的交流电源线。并注意检查供电端的 PE 是否接地。• 如果外部供电系统提供的是直流配电箱，请用户自备直流电源线。• 产品包装内的电源线作为随设备发货附件之一，只可与本包装内的主机配套使用，不可用于其它设备上。 |

1.5 激光使用安全

S5200S-EI & S5200S-HI 系列交换机属于 1 类激光设备。



S5200S-EI & S5200S-HI 系列交换机的光模块若处于工作状态，请不要直视这些光接口，因为光模块发出的光束具有很高的能量，可能会伤害到视网膜。

1.6 安装工具

- 一字螺丝刀
- 十字螺丝刀
- 防静电腕带
- 尖嘴钳
- 记号笔



S5200S-EI & S5200S-HI 系列交换机不随机提供安装工具，用户需要自己准备安装工具。

2 交换机的安装

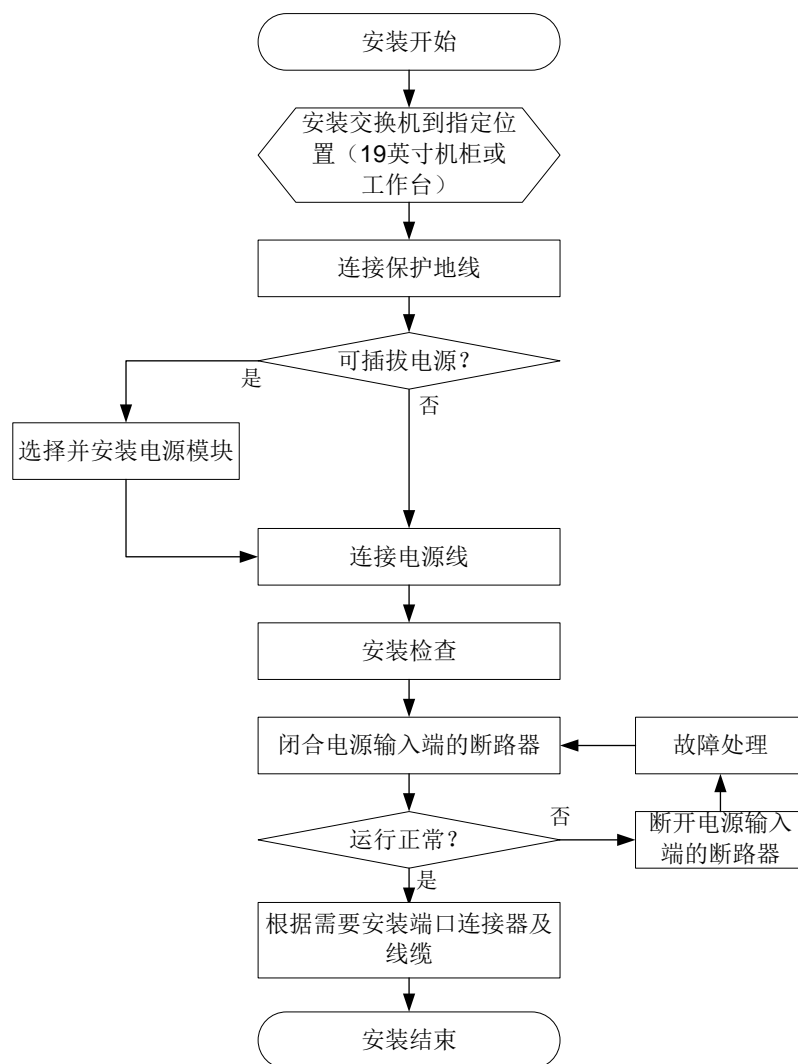


警告

在交换机机箱盖的 1 个安装螺钉上封有防拆封条，当代理商对交换机进行维护时，要求所维护交换机的这个封条完好，所以，用户在打开交换机机箱盖前，请先与本地代理商联系，获得允许；否则，由于擅自操作导致交换机无法维护，将由用户本人负责。

2.1 交换机安装流程

图2-1 交换机安装流程图



2.2 安装交换机到19英寸机柜

2.2.1 安装方式介绍

表2-1 S5200S-EI & S5200S-HI 系列交换机安装方式介绍

| 设备型号 | 可选安装方式 | 说明 | 安装交换机到机柜步骤 |
|--|-------------|--|---|
| S5200S-28F-EI S5200S-52F-EI S5200S-52ST-PWR-EI | 前挂耳安装 | 可以根据安装场景的需要将前挂耳安装在设备端口侧或电源侧 | 具体请参见： 2.2.3 前挂耳安装方式 |
| S5200S-28S-EI S5200S-52S-EI S5200S-12TP-EI S5200S-10P-HPWR-EI S5200S-12X-EI S5200S-12X-HPWR-EI S5200S-20X-EI | | 仅支持将前挂耳安装在设备端口侧 | |
| S5200S-28S-PWR-HI | 前挂耳和后挂耳配合安装 | <ul style="list-style-type: none"> 可以根据安装场景的需要将前挂耳安装在设备端口侧或电源侧 后挂耳固定到机柜方孔条时，支持两种安装方式： <ul style="list-style-type: none"> 正向安装方式：适用于前后立柱方孔条间距在429mm~595mm范围内的机柜 反向安装方式：适用于前后立柱方孔条间距在274mm~440mm范围内的机柜，且固定后挂耳的机柜方孔条到机柜门内侧的垂直距离应大于153mm，否则安装完成后，后挂耳会妨碍机柜门的正常关闭 设备使用PSR1110-56A电源模块时，不能安装到深度为600mm的机柜中 | 具体请参见： 2.2.4 前挂耳和后挂耳配合安装方式 |

两种方式的安装过程如[图 2-2](#)和[图 2-3](#)所示。

图2-2 通过前挂耳安装交换机到 19 英寸机柜过程示意图

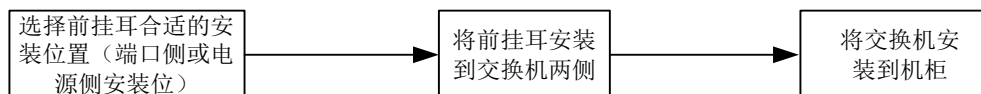
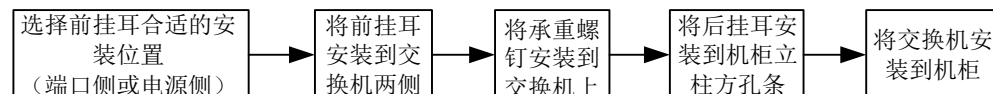


图2-3 通过前挂耳和后挂耳安装交换机到 19 英寸机柜过程示意图



 说明

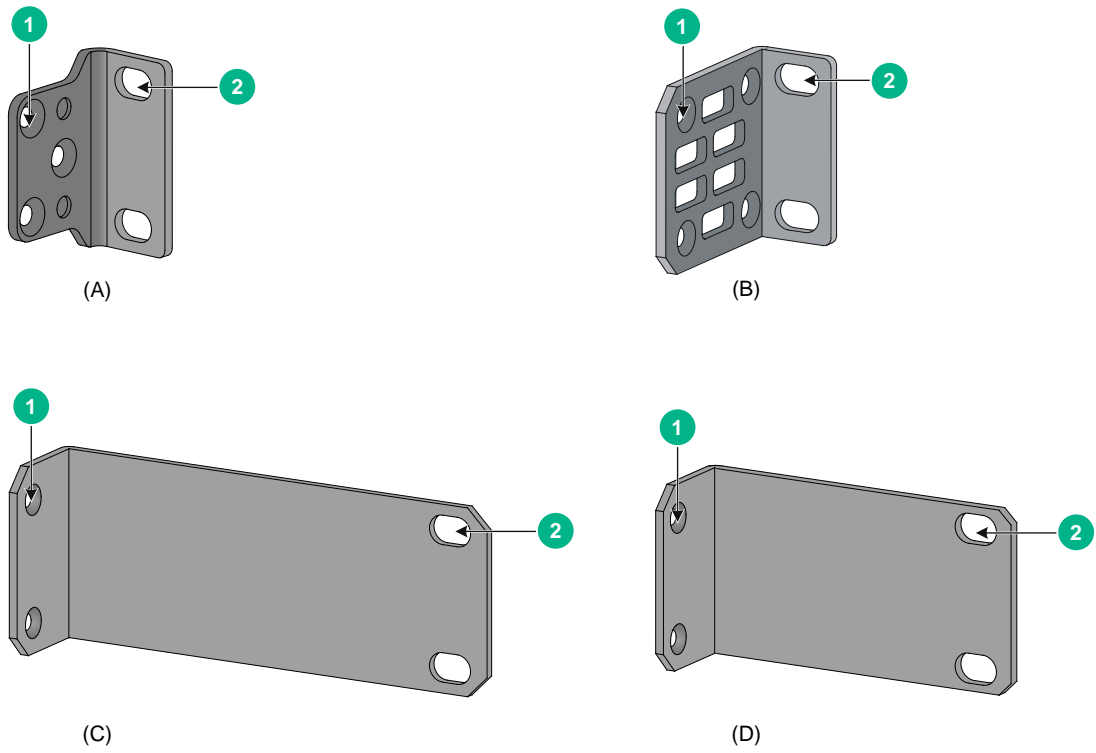
如果机柜上带有托盘，还可以通过挂耳与托盘相配合的方式进行安装。具体做法是：将交换机放置在托盘上，根据实际情况和挂耳的安装位置，沿机柜移动交换机至合适的位置，然后进行固定。

2.2.2 挂耳介绍

表2-2 S5200S-EI & S5200S-HI 系列交换机支持的附件

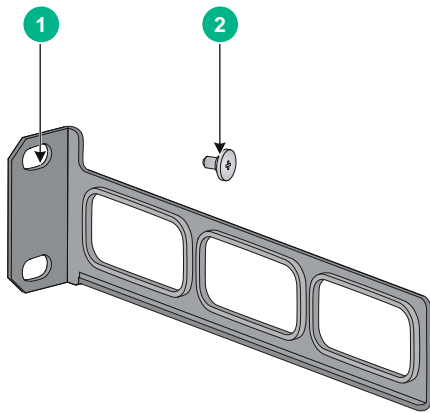
| 设备型号 | 前挂耳 | 后挂耳及承重螺钉 |
|---|-----------------------------------|--------------------------------|
| S5200S-28S-EI S5200S-52S-EI | 标配，外观如 图2-4 （A）所示 | - |
| S5200S-28F-EI S5200S-52F-EI S5200S-52ST-PWR-EI | 标配，外观如 图2-4 （B）所示 | - |
| S5200S-28S-PWR-HI | 标配，外观如 图2-4 （B）所示 | 标配，外观如 图2-5 所示 |
| S5200S-12TP-EI S5200S-12X-EI S5200S-12X-HPWR-EI | 选配，外观如 图2-4 （C）所示 | - |
| S5200S-10P-HPWR-EI S5200S-20X-EI | 选配，外观如 图2-4 （D）所示 | - |

图2-4 前挂耳外观示意图



| | |
|--------------------|------------------------|
| (1): 安装前挂耳到交换机的螺钉孔 | (2): 安装前挂耳到机柜立柱方孔条的螺钉孔 |
|--------------------|------------------------|

图2-5 后挂耳和承重螺钉外观示意图



| | |
|------------------------|-----------|
| (1): 安装后挂耳到机柜立柱方孔条的螺钉孔 | (2): 承重螺钉 |
|------------------------|-----------|

2.2.3 前挂耳安装方式

S5200S-EI 系列交换机仅支持使用前挂耳的安装方式。

1. 安装前挂耳到交换机

- (1) 请根据安装场景的需要，选择前挂耳的安装位置。
 - S5200S-28F-EI、S5200S-52F-EI 和 S5200S-52ST-PWR-EI 交换机上提供两处前挂耳安装位置：端口侧和电源侧挂耳安装位。
 - 其它 S5200S-EI 交换机仅提供一处前挂耳安装位置：端口侧挂耳安装位。
- (2) 将前挂耳的安装孔与机箱侧面的螺丝孔对齐，顺时针方向拧紧 M4 螺钉（标配），从而将挂耳固定到机箱（挂耳 A 安装如图 2-6 所示；挂耳 B 安装如图 2-7、图 2-8 所示；挂耳 C 安装如图 2-9 所示，挂耳 D 的安装和挂耳 C 相同）。



说明

安装挂耳以一只挂耳安装到交换机一侧为示意，另一只挂耳的安装类似，不再赘述。

图2-6 安装挂耳 A 到机箱的示意图（以 S5200S-52S-EI 为例）

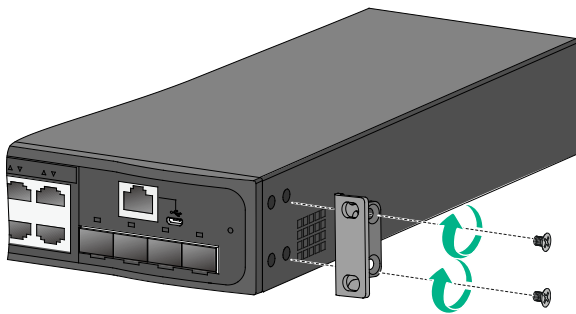


图2-7 安装挂耳 B 到机箱的示意图（采用端口侧挂耳安装位，以 S5200S-52F-EI 为例）

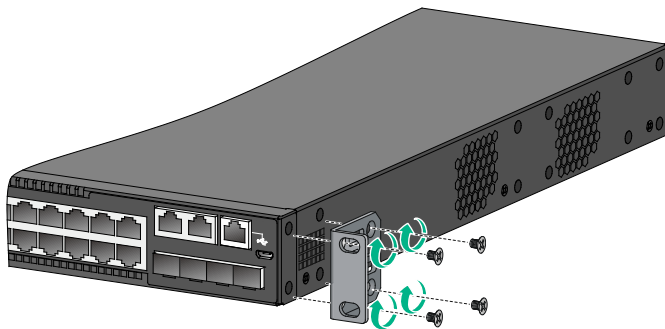


图2-8 安装挂耳 B 到机箱的示意图（采用电源侧挂耳安装位，以 S5200S-52F-EI 为例）

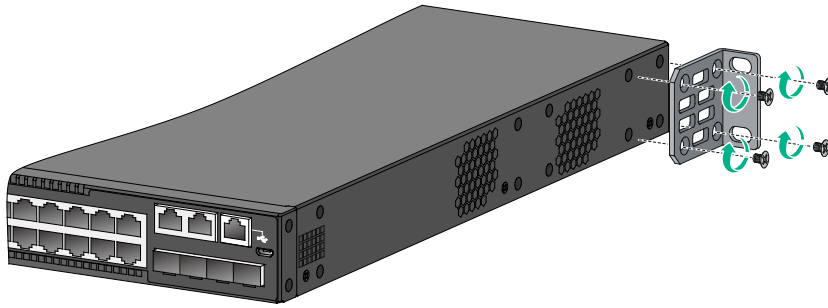
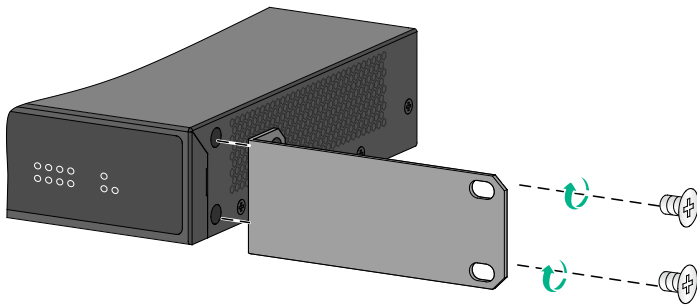


图2-9 安装挂耳 C 到机箱的示意图（以 S5200S-12TP-EI 为例）



2. 安装交换机到机柜

- (1) 请操作者佩戴防静电腕带。需确保防静电腕带与皮肤良好接触，并确认防静电腕带已经良好接地。
- (2) 检查并确保前挂耳已固定在交换机的两侧。
- (3) 将浮动螺母（用户自备）安装到交换机安装位的立柱方孔上。
- (4) 一位安装人员用手托住交换机的底部，根据实际情况和挂耳的安装位置，沿机柜移动交换机至合适的位置。
- (5) 另一位安装人员用 M6 螺钉（标配）将交换机通过前挂耳固定在机架上，保证位置水平并牢固。

图2-10 安装交换机到机柜示意图（端口侧安装，以 S5200S-52F-EI 为例）

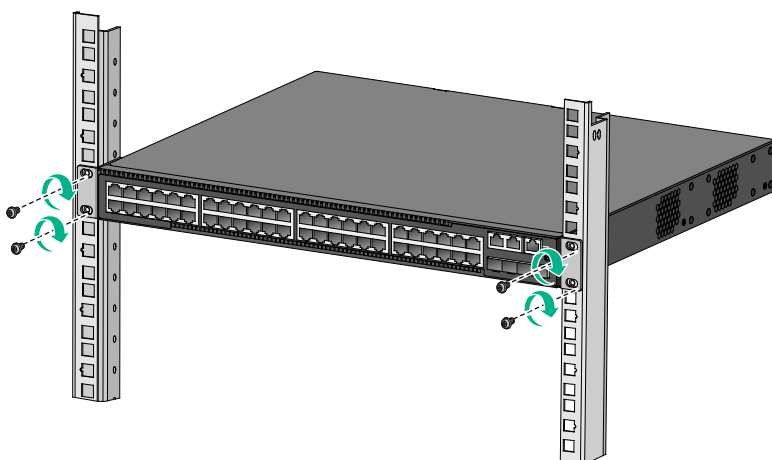
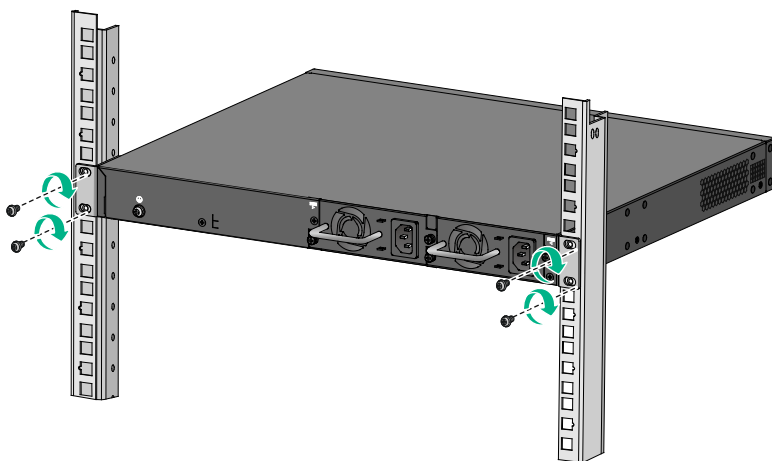


图2-11 安装交换机到机柜示意图（电源侧安装，以 S5200S-52F-EI 为例）



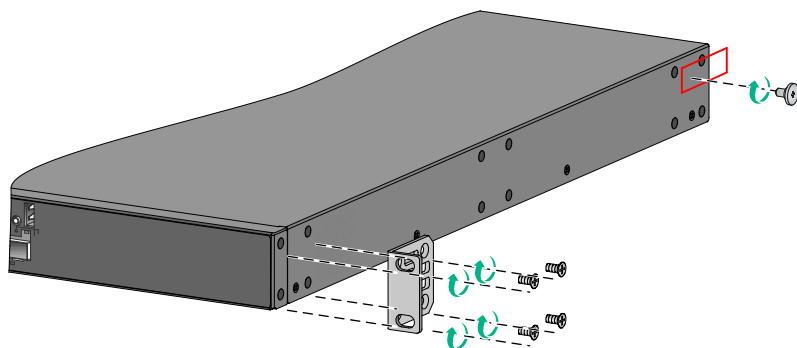
2.2.4 前挂耳和后挂耳配合安装方式

1. 安装前挂耳和承重螺钉到交换机

仅 S5200S-HI 系列交换机支持前挂耳和后挂耳配合安装方式，设备提供两处前挂耳安装位置（电源侧挂耳安装位、端口侧挂耳安装位），您可以根据安装环境的需要选择端口侧挂耳安装位或电源侧。下面仅以将前挂耳安装在设备端口侧为例介绍安装过程，将前挂耳安装在设备电源侧时安装方法类似。

- (1) 安装前挂耳到设备时，将前挂耳的长边贴近设备，挂耳的安装孔与设备侧面的螺丝孔对齐，如[图 2-12](#)所示。
- (2) 顺时针方向拧紧 M4 螺钉（标配），从而将挂耳固定到设备。
- (3) 取出承重螺钉（标配）并将其安装到交换机侧面板上方的合适位置，如[图 2-12](#)所示。设备提供两处承重螺钉安装位置（如[图 2-12](#)红框所示），请根据安装环境的需要选择其一。

图2-12 安装前挂耳和承重螺钉到设备的示意图（端口侧安装，以 S5200S-28S-PWR-HI 为例）



 说明

前挂耳和承重螺钉的安装以安装到交换机一侧为示意，另一侧的安装类似，不再重复描述。

2. 安装后挂耳到机柜

选择交换机在机柜上的安装位置，用 M6 螺钉和配套的浮动螺母将后挂耳固定在机柜的后方孔条上。后挂耳固定到机柜方孔条时，支持正向安装和反向安装两种安装方式，分别如[图 2-13](#)、[图 2-14](#)所示。M6 螺钉和浮动螺母需用户自备。

 注意

机柜螺钉先不要固定过紧，使后挂耳可以左右活动，待下一步交换机安装到机柜后再拧紧。

图2-13 正向安装后挂耳到机柜方孔条示意图

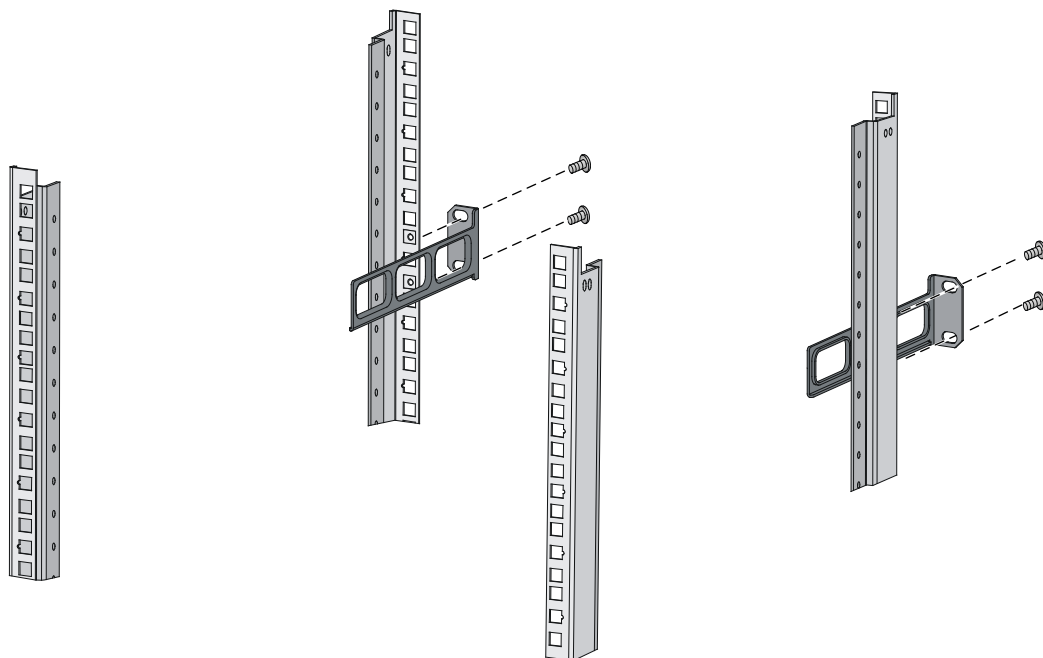
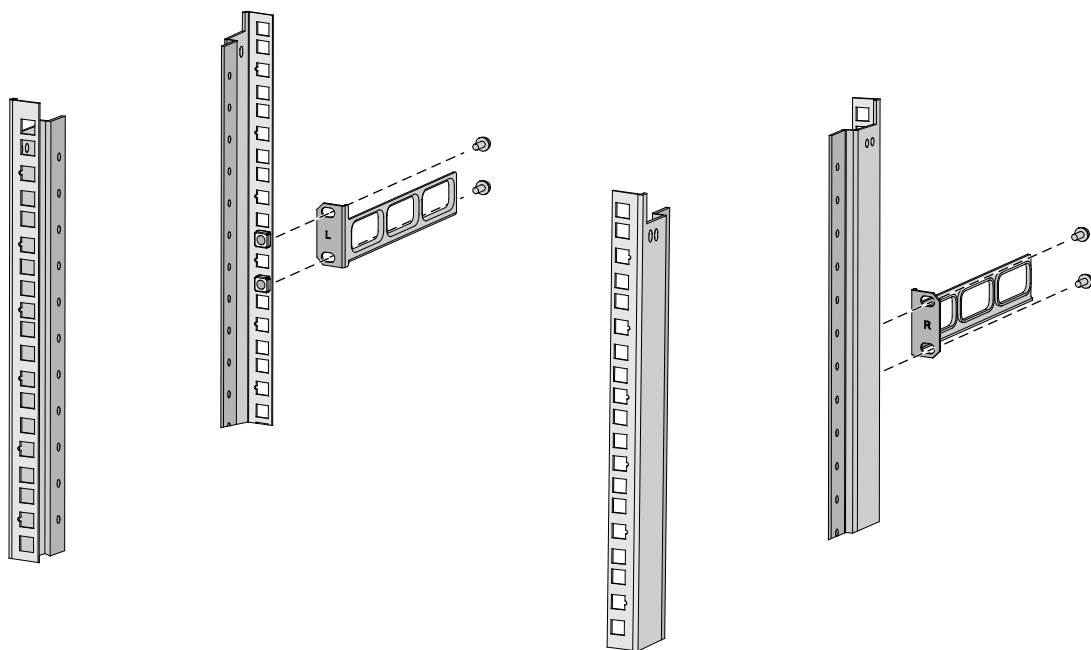


图2-14 反向安装后挂耳到机柜方孔条示意图



3. 安装交换机到机柜

- (1) 请操作者佩戴防静电腕带。需确保防静电腕带与皮肤良好接触，并确认防静电腕带已经良好接地。
- (2) 检查并确保前挂耳和承重螺钉已固定在交换机的两侧，具体安装方法请参见 [2.2.4 1. 安装前挂耳和承重螺钉到交换机](#)。

- (3) 将浮动螺母（用户自备）安装到交换机安装位的立柱方孔上。
- (4) 一位安装人员用手托住交换机的底部，根据实际情况和挂耳的安装位置，沿机柜移动交换机至合适的位置。需要注意的是，交换机推入后，要保证固定在机柜上的后挂耳的上沿和固定在交换机上的承重螺钉紧密接触，如[图 2-15](#)、[图 2-16](#)所示。
- (5) 另一位安装人员通过 M6 螺钉和配套的浮动螺母，将前挂耳的另一端固定在机柜的前方孔条上，保证前挂耳和后挂耳将交换机稳定地固定在机柜上，如[图 2-15](#)、[图 2-16](#)所示。

图2-15 安装交换机到机柜示意图（后挂耳正向安装到机柜方孔条）

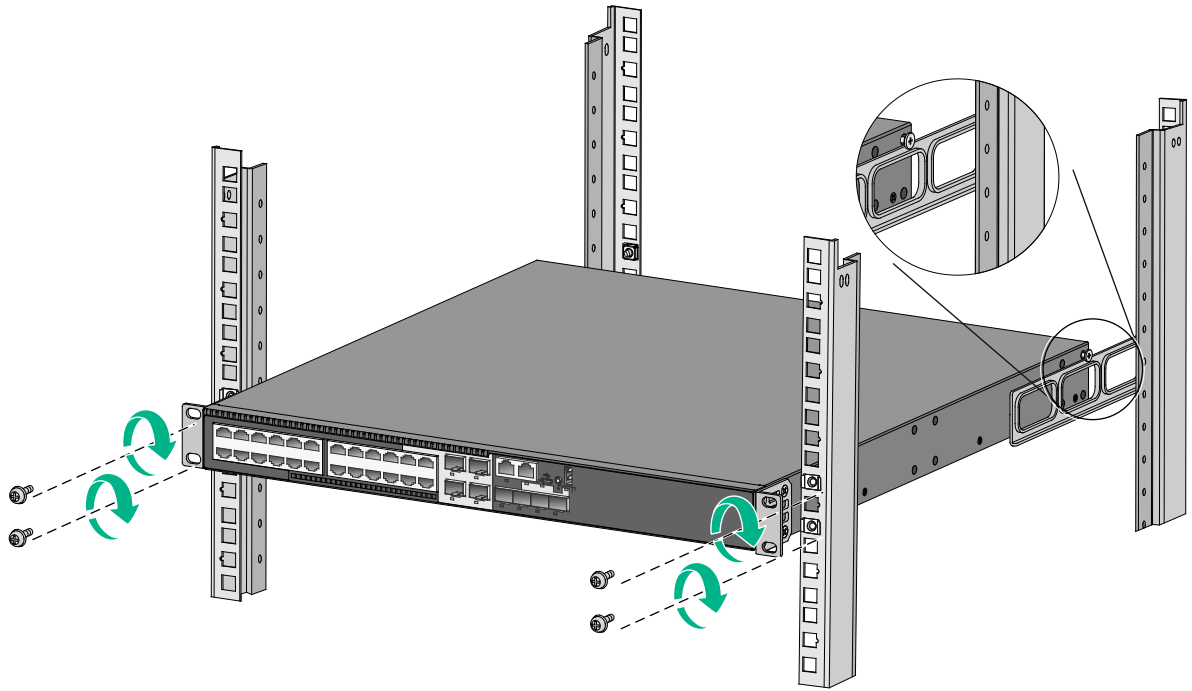
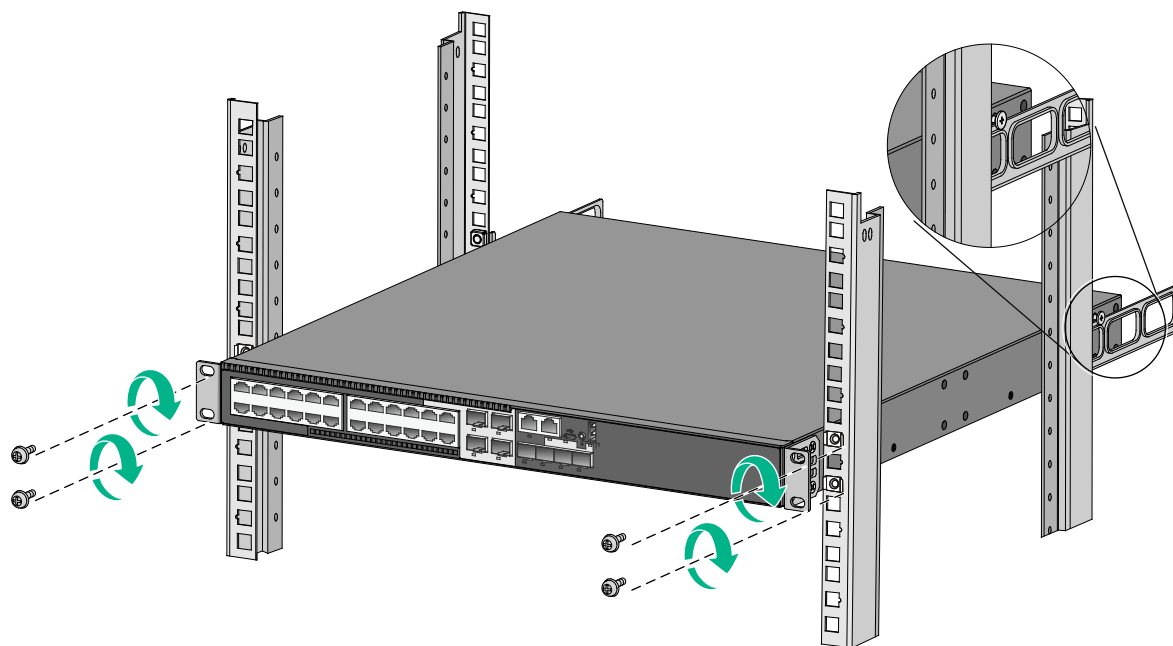


图2-16 安装交换机到机柜示意图（后挂耳反向安装到机柜方孔条）



2.3 安装交换机到工作台

很多情况下，用户并不具备 19 英寸标准机柜，此时，人们经常用到的方法就是将交换机放置在干净的工作台上，此种操作比较简单，安装过程如下：

- (1) 小心地将交换机倒置。用干燥的软布清洁机箱底板上的圆形压印区域，确保没有油污或灰尘吸附。
- (2) 将四个脚垫分别从粘贴纸上取下，粘贴到机箱底板上的四个圆形压印区域内。
- (3) 将交换机正置，放在工作台上。

操作中，请注意如下事项：

- 保证工作台的平稳性与良好接地。
- 交换机四周留出 10cm 的散热空间。
- 不要在交换机上放置重物。

2.4 安装交换机到墙面

说明

- 在垂直墙面打孔前，请确认打孔处没有墙电，以免造成人身伤害。
 - 请注意将交换机四周留出 10cm 的散热空间。
-

仅 S5200S-12TP-EI、S5200S-10P-HPWR-EI、S5200S-12X-EI、S5200S-12X-HPWR-EI 和 S5200S-20X-EI 交换机支持壁挂安装方式，可通过标配的壁挂螺钉及膨胀管（如[图 2-17](#)）将交换机安装到垂直墙面上。具体支持情况请参见[表 2-3](#)。

图2-17 壁挂螺钉及膨胀管示意图

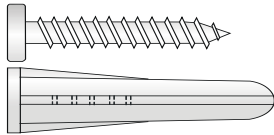


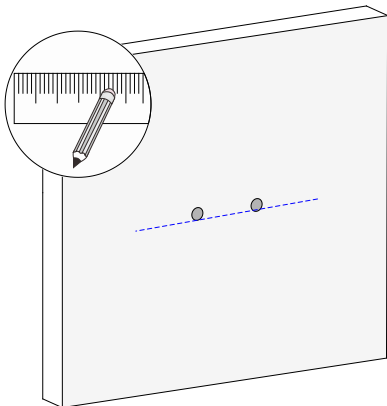
表2-3 支持壁挂安装的设备型号

| 设备型号 | 打孔间距 |
|--|--------|
| S5200S-12TP-EI S5200S-12X-EI S5200S-12X-HPWR-EI S5200S-20X-EI | 170 mm |
| S5200S-10P-HPWR-EI | 102 mm |

具体安装步骤如下：

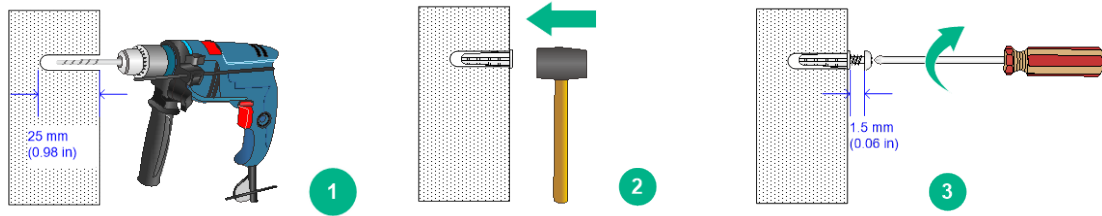
- (1) 如[图 2-18](#)所示，使用记号笔在墙面标记安装孔位置。注意两个安装孔应位于同一水平线，要求的打孔间距参见[表 2-3](#)。

图2-18 安装交换机到墙面示意图（一）



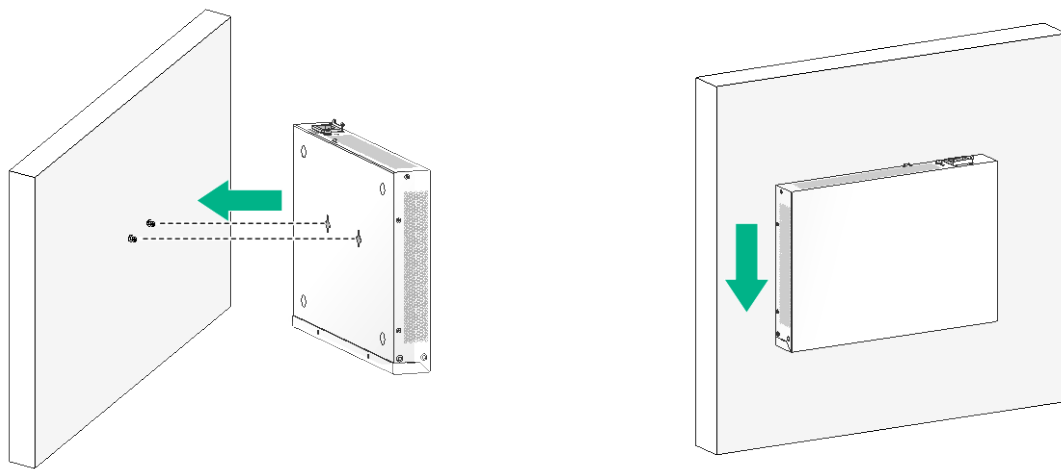
- (2) 如[图 2-19](#)所示，使用冲击钻在标记处打两个直径 6mm、深 25mm 的孔，并使用橡胶锤将膨胀管敲入安装孔，然后使用十字螺丝刀将壁挂螺钉拧到膨胀管中，注意将螺钉在墙面外留出至少 1.5mm，以确保交换机能够稳固地挂在螺钉上。

图2-19 安装交换机到墙面示意图（二）



(3) 如图 2-20 所示，通过交换机底部的 2 个安装孔，将交换机挂在螺钉上。注意将交换机端口侧朝下，交换机的两个侧面与地面垂直。

图2-20 安装交换机到墙面示意图（三）



2.5 连接保护地线

警告

- 交换机保护接地线的正确连接是交换机防雷、防电磁耦合干扰、防静电损害的重要保障，所以用户必须正确连接保护接地线。
- 本节图示中机箱外观及电源和接地端子的位置仅供参考，请根据设备实际情况进行连接。

接地是为保证电气设备正常工作和人身安全而采取的一种措施，通过接地线将设备与安装环境接地装置连接来实现。接地的主要作用包括：防止人身遭受电击伤害、保护设备和线路免遭损坏、预防电气火灾、防止雷击、防止电磁耦合干扰、防止静电损害和保障电力系统正常运行。

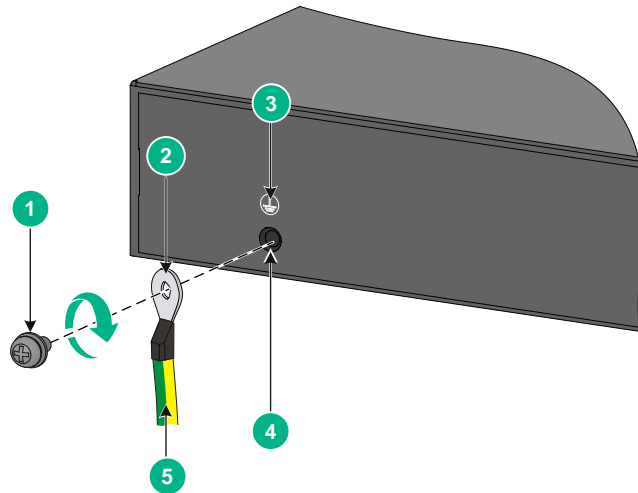
根据设备所处的不同安装环境，请安装人员选择适当的接地方式。

2.5.1 安装环境中提供接地排

将交换机的黄绿双色保护接地线缆一端接至设备的接地孔上（设备的接地螺钉和接地孔位于设备后面板，并有接地标识），具体步骤如下：

- (1) 取下交换机机箱接地孔上的接地螺钉。
- (2) 将设备随机附带的接地线缆的 OT 端子套在机箱接地螺钉上。
- (3) 将套了 OT 端子的接地螺钉安装到接地孔上，并用螺丝刀拧紧。

图2-21 连接保护接地线缆到交换机的接地孔（以 S5200S-52F-EI 为例）

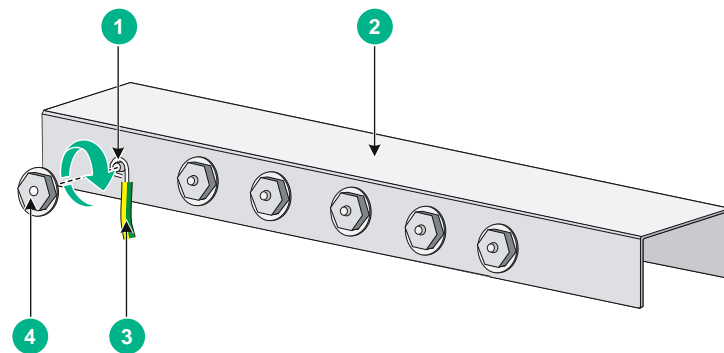


| | |
|------------|----------------|
| (1) 接地螺钉 | (2) 保护接地线的OT端子 |
| (3) 接地标识 | (4) 接地孔 |
| (5) 保护接地线缆 | |

另一端与机房的接地排相连，具体步骤如下：

- (1) 根据交换机与接地排的距离，截取合适长度的保护接地线缆。
- (2) 用剥线钳剥掉约 20mm 长的绝缘胶皮，使用尖嘴钳子将露出的金属丝处理成圆型形状，圆形的大小能够套紧在接地排的接线柱为宜。
- (3) 将处理过的保护接地线缆套在接地排的接地柱上，用六角螺母将接地线缆紧固在接地柱上。

图2-22 连接保护接地线缆到接地排



| | |
|----------|----------|
| (1): 接地柱 | (2): 接地排 |
|----------|----------|

| | |
|-----------------|-----------|
| (1): 接地柱 | (2): 接地排 |
| (3): 处理过的保护接地线缆 | (4): 六角螺母 |



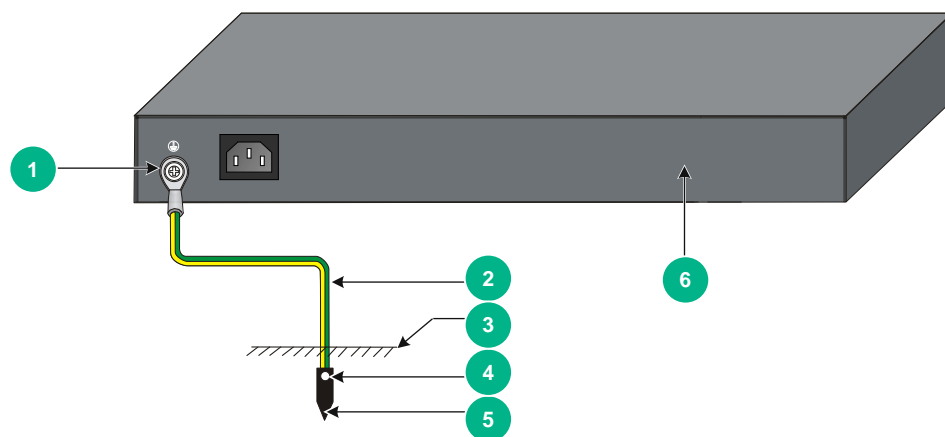
消防水管和大楼的避雷针接地都不是正确的接地选项，交换机的接地线缆应该连接到机房的工程接地。

2.5.2 通过埋设接地体接地

当设备所处安装环境中没有接地排，附近有泥地并且允许埋设接地体时，可采用长度不小于 2.5m 的角钢或钢管，直接打入地下，接地体上端距离地面不小于 0.7m，在寒冷地区接地体应埋设在冻土层以下，在土壤较薄的石山或碎石多岩地区应根据具体情况决定接地体掩埋的深度。

接地体采用热镀锌钢材时，其规格应符合下列要求：角钢截面积应不小于 50mm×50mm×5mm，钢管壁厚应不小于 3.5mm，扁钢不小于 40mm×4mm，圆钢直径不小于 10mm。设备黄绿双色的接地线应和角钢采用电焊连接，焊接点和易生锈位置应进行防腐蚀处理。

图2-23 机房附近允许埋设接地体时接地安装示意图



| | | |
|-------------|-------------|------------|
| (1): 设备接地螺钉 | (2): 保护接地线缆 | (3): 大地 |
| (4): 焊接点 | (5): 接地体 | (6): 设备后面板 |



请使用设备随机提供的保护地线连接交换机到机房的接地排，否则不能保证接地效果，容易导致交换机损坏。

2.5.3 保护地线连接完成后检查

交换机的保护接地线连接完成后，需要进行连接检查，检查事项如下：

- 有接地排的情况：请首先使用万用表的欧姆档测量交换机的接地端子与接地点之间的电阻，应小于 0.1Ω 。再使用接地电阻测试仪测量机房接地排的接地电阻，应小于 1Ω 。
- 无接地排，埋设接地体的情况：请首先使用万用表的欧姆档测量交换机的接地端子与接地点之间的电阻，应小于 0.1Ω 。再使用接地电阻测试仪测量接地体（如角钢）的接地电阻，应小于 10Ω 。对于土壤电阻率高的地方，宜在接地体泥土周围撒一些降阻剂、换土等措施来降低土壤的电阻率。

2.6 安装/拆卸电源模块



说明

本节内容仅适用于采用可插拔电源模块的机型。

S5200S-28F-EI、S5200S-52F-EI 和 S5200S-28S-PWR-HI 交换机提供两个电源模块插槽，出厂时可插拔电源模块插槽 1 为空，可插拔电源模块插槽 2 上安装假面板。用户可根据需要为交换机选配一个或两个电源模块，可选配的电源模块和规格请参见本系列交换机的硬件描述的附录 B。



注意

请为每个电源模块单独配一个断路器，安装前请使断路器处于断开状态。

电源的安装和拆卸包括：电源模块的安装和拆卸、电源线的安装和拆卸。安装上电和断电拆卸过程应严格按照图 2-24 和图 2-25 顺序进行，否则可能会对设备造成损坏或对人身造成伤害。

图2-24 电源模块安装上电流程

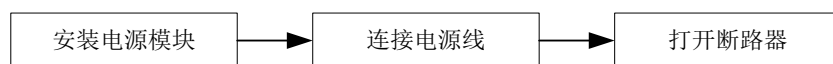
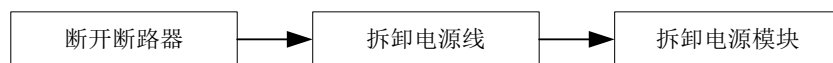


图2-25 电源模块断电拆卸流程



2.6.1 安装/拆卸电源模块 PSR150-A1&PSR150-D1

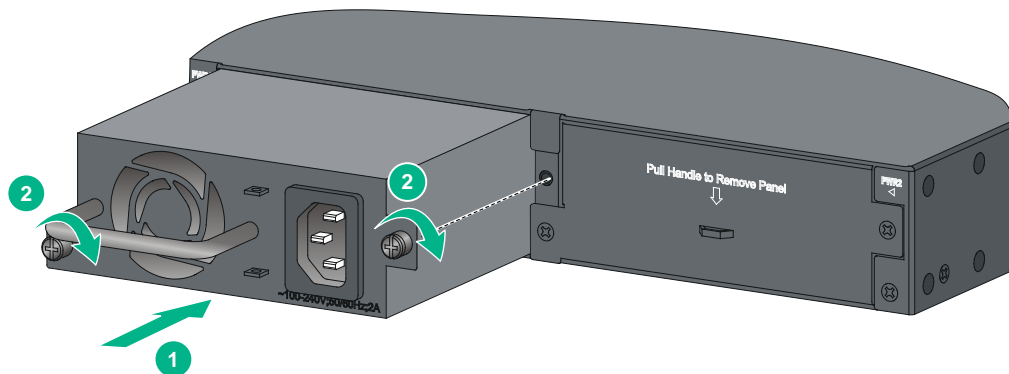
PSR150-A1 和 PSR150-D1 电源模块的安装与拆卸步骤基本相同，本手册以 PSR150-A1 电源模块为例介绍其安装与拆卸过程。

1. 安装电源模块

- (1) 请操作者佩戴防静电腕带。需确保防静电腕带与皮肤良好接触，并确认防静电腕带已经良好接地。
- (2) 从电源模块包装盒中取出电源模块，确认电源模块的型号与所需一致。
- (3) 选择安装电源模块的电源模块插槽，操作者正对受电设备的电源模块插槽。

- (4) 保证电源模块上下方向正确（电源模块插入时，请保证电源模块上文字为正向），用一只手握住电源模块上的拉手，另一只手托住电源模块底部，将电源模块沿着电源模块插槽导轨水平插入，直到电源模块完全进入插槽（如图 2-26 中①所示）。
- (5) 用十字螺丝刀对准电源模块的固定螺钉，并顺时针方向旋转，直至拧紧，使电源模块固定在设备机箱中（如图 2-26 中②所示）。

图2-26 电源模块的安装



说明

当交换机上只安装了一个电源模块时，建议安装在电源插槽 1 的位置上，同时未装电源模块的插槽上需要安装电源假面板，以保证设备良好的通风散热。

警告

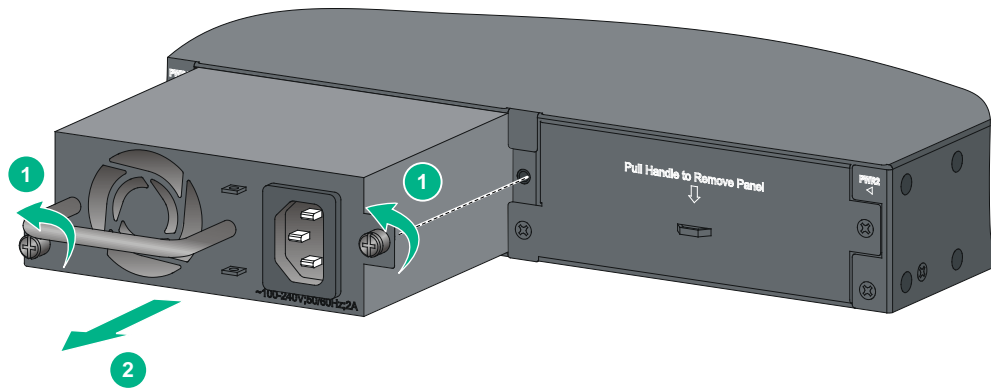
- 若准备安装电源模块的电源槽位上有电源假面板，则在安装电源模块前请先拆卸电源假面板，然后从包装盒中取出电源模块进行安装。
- 为了避免损坏电源模块或背板的连接器端子，在电源插入过程中动作要缓慢，如果插入过程中遇到的阻力较大或电源模块位置出现偏斜，必须先拔出模块，然后重新插入。
- 固定螺钉时，如果发现螺钉不能拧紧，很可能是因为电源模块没有正确安装引起的，请仔细检查。

2. 拆卸电源模块

请操作者佩戴防静电腕带。需确保防静电腕带与皮肤良好接触，并确认防静电腕带已经良好接地。

- (1) 将电源模块断电，取下电源线。
- (2) 用十字螺丝刀对准电源模块的固定螺钉，并逆时针方向旋转，直至固定螺钉完全与受电设备脱离（如图 2-27 中①所示）。
- (3) 用一只手握住电源模块上的拉手，将电源模块拉出来一部分，然后另一只手托住电源模块下方，将电源模块沿着插槽导轨，水平缓慢的拉出插槽（如图 2-27 中②所示）。

图2-27 电源模块拆卸



 说明

为了更好的保护电源模块，应将拆卸下来的电源模块放到防静电袋中。

2.6.2 安装/拆卸 PSR360-56A & PSR720-56A & PSR1110-56A 电源模块

PSR360-56A、PSR720-56A 和 PSR1110-56A 电源模块的安装与拆卸步骤基本相同，本手册以 PSR720-56A 电源模块为例介绍其安装与拆卸过程。

1. 安装电源模块

- (1) 请操作者佩戴防静电腕带。需确保防静电腕带与皮肤良好接触，并确认防静电腕带已经良好接地。
- (2) 从电源模块包装盒中取出电源模块，确认电源模块型号与所需一致。
- (3) 选择安装电源模块的电源插槽。安装过程中操作者需正对交换机的电源插槽。
- (4) 如图 2-28 所示，保证电源模块上下方向正确（电源模块插入时，请保证电源模块上文字为正向），用一只手握住电源模块上的拉手，另一只手托住电源模块底部，将其后端对准电源插槽，将电源模块沿电源插槽水平插入插槽。当电源模块完全插入到插槽时，会听到电源模块上的锁闩卡住插槽的声音。

图2-28 电源模块安装示意图

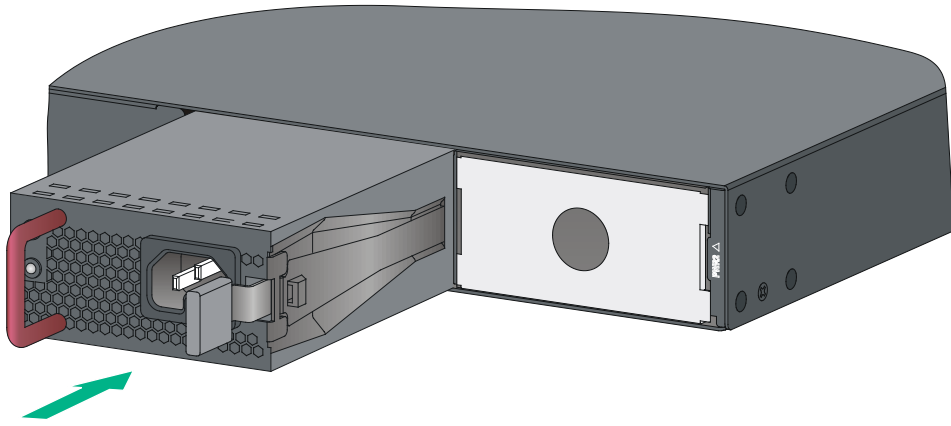
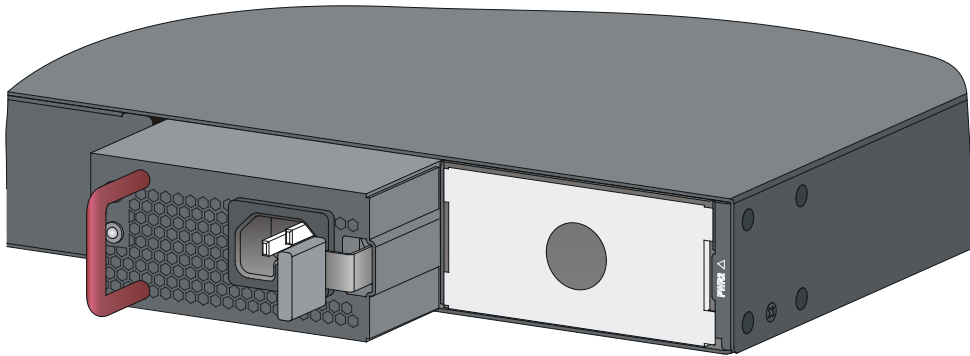


图2-29 PSR1110-56A 安装完成示意图



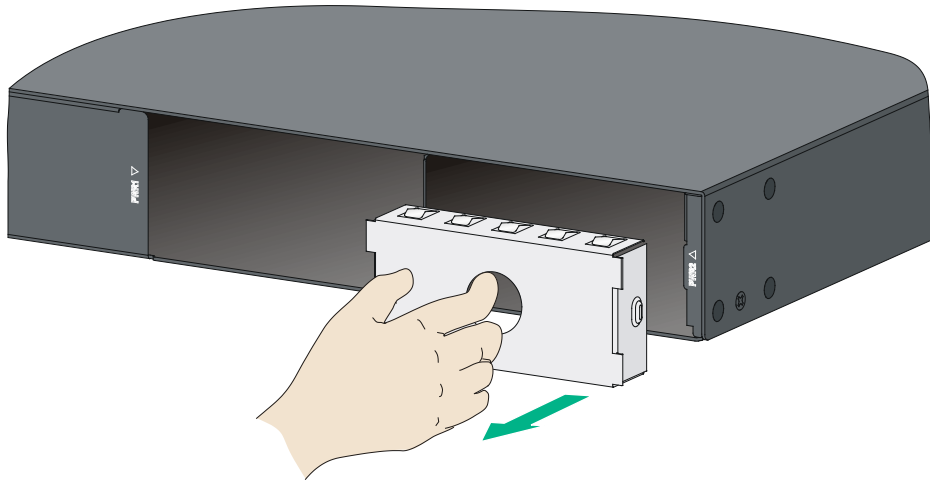
 说明

- 如图 2-29 所示，PSR1110-56A 电源模块安装完成后，设备整机深度会增加 64mm（包含电源模块拉手深度）。
 - 插入电源模块的过程中，可以借助轻微的惯性将其插入插槽，从而保证电源后端与背板插口良好接触。
 - 为了避免损坏电源模块或受电设备背板的连接器端子，在电源模块插入过程中动作要缓慢，如果插入过程中遇到的阻力较大或电源模块位置出现偏斜，必须先拔出模块，然后重新插入。
 - 请妥善保管电源模块插槽的假面板及电源模块的包装盒、包装袋等物品，以备将来需要时使用。
-

2. 拆卸电源假面板

若准备安装电源模块的电源槽位上有电源假面板，请先拆卸电源假面板。
用手扣住假面板上圆孔，沿插槽导轨向外轻微用力拉出假面板。

图2-30 电源假面板拆卸示意图

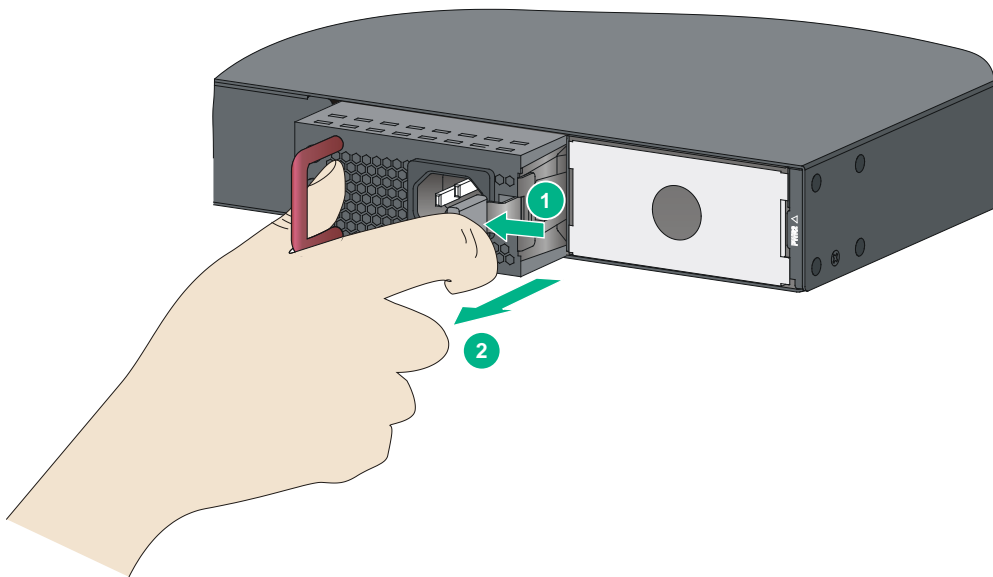


3. 拆卸电源模块

拆卸电源模块的步骤如下：

- (1) 请操作者佩戴防静电腕带。需确保防静电腕带与皮肤良好接触，并确认防静电腕带已经良好接地。
- (2) 拆除电源线与外置供电系统和电源模块的连接。
- (3) 如[图 2-31](#)所示，向拉手侧掰动锁闩，同时沿插槽导轨向外拉动电源模块，将电源模块拉出来一部分。
- (4) 用一只手握住电源模块拉手，另一只手托住电源模块下方，将电源模块沿着插槽导轨水平缓慢地拉出。
- (5) 将拆卸下来的电源模块放置到防静电垫子上或电源模块的包装袋中。

图2-31 拆卸电源模块





说明

若电源模块拆卸完成后无须安装新的电源模块，请及时安装假面板。

2.7 连接电源线

表2-4 S5200S-EI & S5200S-HI 系列电源线连接方式一览表

| 交换机型号 | 可选择的供电方式 | 电源线的具体连接方法 |
|--|------------------------------------|---|
| S5200S-12TP-EI S5200S-28S-EI S5200S-52S-EI S5200S-52ST-PWR-EI S5200S-12X-EI S5200S-12X-HPWR-EI S5200S-20X-EI | 交流供电 | 2.7.1 固定电源机型交流电源线的连接 |
| S5200S-28F-EI S5200S-52F-EI | 交流供电 | 2.7.2 PSR150-A1电源线的连接 |
| | 240V高压直流供电 | 2.7.2 PSR150-A1电源线的连接 |
| | -48V机房直流供电 | 2.7.3 PSR150-D1电源线的连接 |
| | 外置RPS电源供电（可选型号：RPS800-A、RPS1600-A） | 2.7.3 PSR150-D1电源线的连接 |
| S5200S-28S-PWR-HI | 交流供电 | 2.7.4 PSR360-56A & PSR720-56A & PSR1110-56A电源线的连接 |



警告

- 请保证每根电源线都有独立的输入断路器。
- 不同电源模块配套的电源线可能存在差异，请尽量使用设备标配的电源线，不同电源模块配套的电源线请不要混用。
- 连接电源线前，请将需要连接电源线的输入端断路器置于断开状态。

2.7.1 固定电源机型交流电源线的连接

- (1) 将交流电源线带插孔的一端插到交流输入插口上，如[图 2-32](#)所示。
- (2) 用扎带将交流电源线固定到交流输入插口旁边的拉手处，以防电源线脱落，如[图 2-33](#)所示。
- (3) 将交流电源线的另一端插到外置交流供电系统的插座上。

图2-32 固定电源机型交流电源线连接示意图（以 S5200S-52S-EI 为例）

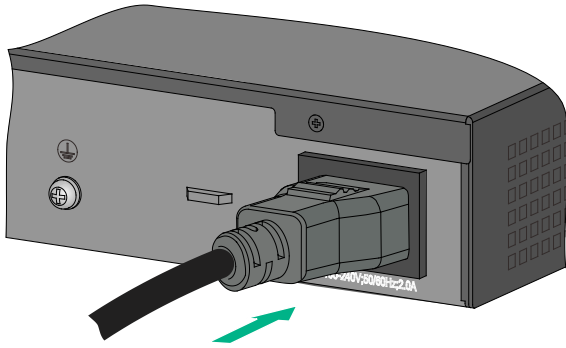
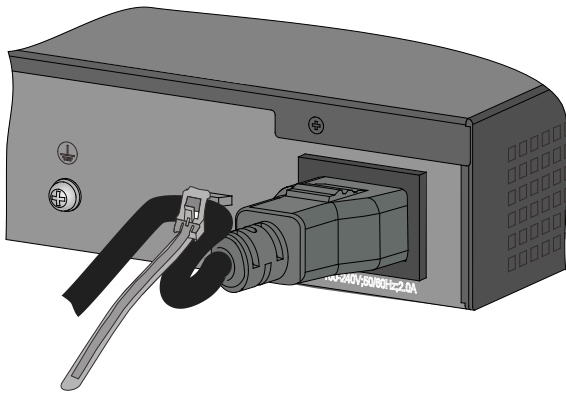


图2-33 固定电源机型交流电源线连接示意图（以 S5200S-52S-EI 为例）



2.7.2 PSR150-A1 电源线的连接

- (1) 请操作者佩戴防静电腕带。需确保防静电腕带与皮肤良好接触，并确认防静电腕带已经良好接地。
- (2) 安装电源线的防脱卡钩，将防脱卡钩的两头分别插入电源模块电源输入插口两侧的插孔中。
- (3) 将电源线防脱卡钩扳向左边，如[图 2-34](#)所示。
- (4) 将电源线带插孔的一端插到电源输入插口上，如[图 2-35](#)中①所示。
- (5) 将电源线防脱卡钩向右扳，卡住电源线，如[图 2-35](#)中②所示。
- (6) 将电源线的另一端插到外置供电系统的插座上。PSR150-A1 支持连接交流供电系统及 240V 高压直流供电系统。

图2-34 PSR150-A1 电源线连接示意图（一）

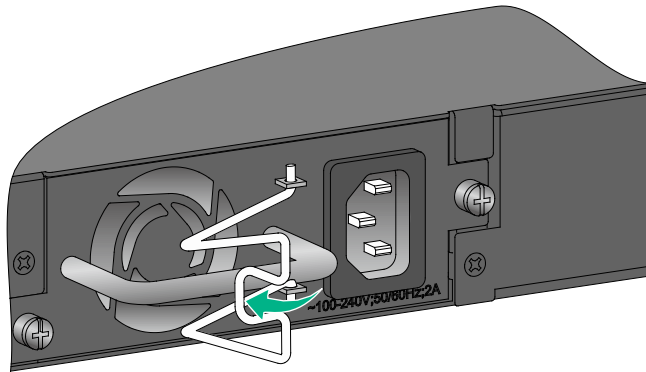
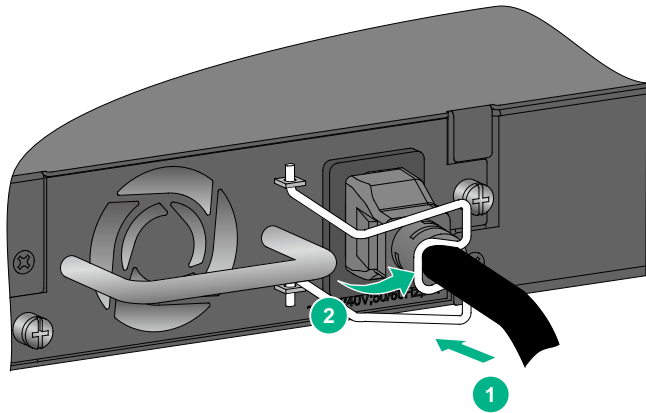


图2-35 PSR150-A1 电源线连接示意图（二）



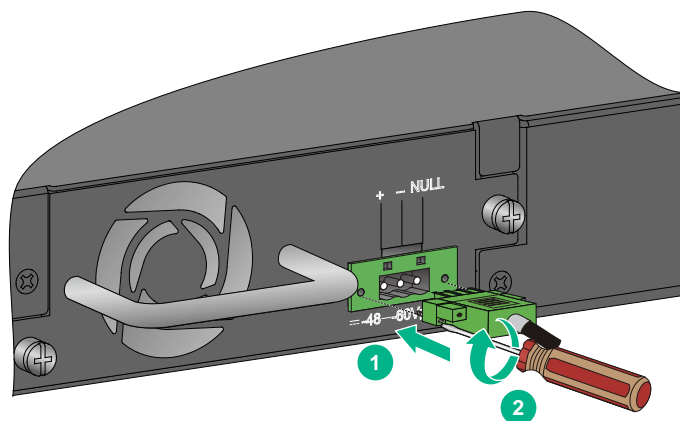
2.7.3 PSR150-D1 电源线的连接

 警告

- 选用-48V 机房直流供电时，请使用电源模块标配的直流电源线进行连接；选用本公司推荐的外置 RPS 电源进行直流供电时，需使用与所选 RPS 电源配套的专用电缆。
- 与机房-48V 直流供电系统连接时，请注意直流电源线的两根电缆上的正、负极性标签，避免出现连接错误。

- (1) 请操作者佩戴防静电腕带。需确保防静电腕带与皮肤良好接触，并确认防静电腕带已经良好接地。
- (2) 保证直流电源线插头上方向正确（如果上下倒置，直流电源插头不能插入直流输入插口），并将其插入到直流输入插口上，如[图 2-36](#)中①所示。
- (3) 用一字螺丝刀顺时针方向拧紧直流电源线插头两侧自带的螺钉，使电源线插头固定在直流输入插口上，如[图 2-36](#)中②所示。
- (4) 将直流电源线另一端与-48V 机房直流供电系统或外置 RPS 电源相连。

图2-36 PSR150-D1 直流电源线连接示意图（以 S5200S-52F-EI 为例）

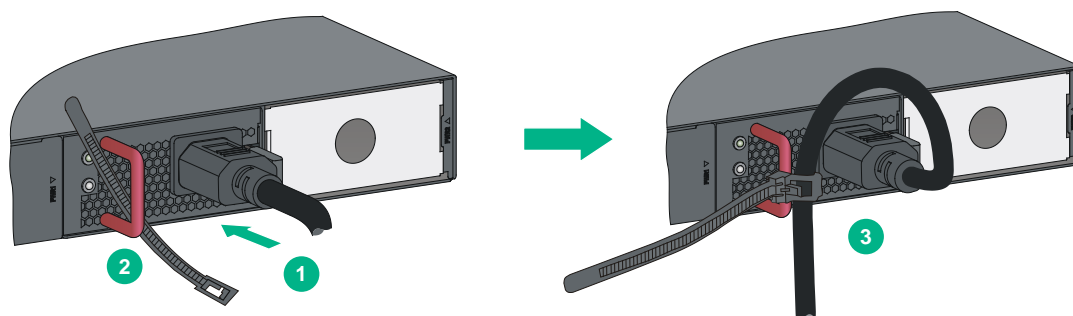


2.7.4 PSR360-56A & PSR720-56A & PSR1110-56A 电源线的连接

PSR360-56A、PSR720-56A 和 PSR1110-56A 电源模块电源线的连接步骤相同，本手册以 PSR720-56A 为例进行介绍。

- (1) 请操作者佩戴防静电腕带。需确保防静电腕带与皮肤良好接触，并确认防静电腕带已经良好接地。
- (2) 将电源线带插孔的一端插到电源模块的电源输入插口上，如[图 2-37](#)中①所示。
- (3) 用可拆卸式扎带将电源线固定到电源模块的拉手处，以防电源线脱落，如[图 2-37](#)中②和③所示。
- (4) 将电源线的另一端插到外置交流供电系统的插座上。

图2-37 PSR720-56A 电源线连接示意图



2.8 安装完成后检查

在交换机安装过程中，每次加电前均要进行安装检查，检查事项如下：

- 检查交换机周围是否留有足够的散热空间，机柜或工作台是否稳固；
- 检查保护接地线缆是否连接正确；
- 检查选用电源与交换机的标识电源是否一致；

- 检查电源输入电缆连接关系是否正确；
- 检查接口线缆是否都在室内走线，无户外走线现象；若有户外走线情况，请检查是否进行了交流电源防雷插排、网口防雷器等的连接。

3 交换机初次上电启动

3.1 搭建配置环境

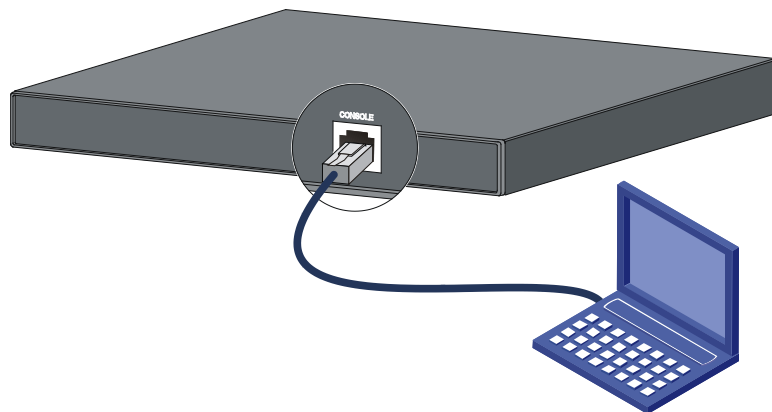
说明

- S5200S-12TP-EI、S5200S-10P-HPWR-EI、S5200S-52ST-PWR-EI、S5200S-12X-EI、S5200S-12X-HPWR-EI 和 S5200S-20X-EI 交换机只提供通过串行 CONSOLE 口电缆连接。
- 其它 S5200S-EI & S5200S-HI 系列交换机提供两种配置连接方式，一种是通过串行 CONSOLE 口电缆连接，另一种是通过 Micro USB CONSOLE 口电缆连接，两种配置连接方式不可同时使用。
- 交换机不随机附带串行 CONSOLE 口电缆和 Micro USB CONSOLE 口电缆，请用户自备电缆或选购 UNIS 的电缆；如果您需要自备串行 Console 口电缆，请确保所选电缆 RJ-45 连接器引脚定义与[表 3-2](#)一致。

配置环境搭建（参考下图）：

终端（本例为一 PC）通过配置电缆与交换机的 CONSOLE 口相连。

图3-1 交换机初次上电启动配置组网图



交换机提供三种配置电缆用于连接交换机和配置终端，如[表 3-1](#)所示。

表3-1 配置连接方式与配置电缆类型介绍表

| 配置连接方式 | 配置电缆类型 | 配置终端侧连接器类型 | 交换机侧连接器类型 |
|-----------------------------|------------------------|------------|-----------|
| 通过串行Console口 电缆连接 | DB9-to-RJ45 Console口电缆 | DB-9孔式插头 | RJ-45 |
| | USB-to-RJ45 Console口电缆 | USB口 | RJ-45 |
| 通过Micro USB Console口电缆连接 | Micro USB Console口电缆 | USB口 | Micro-USB |

表3-2 配置电缆图示

| 配置电缆类型 | 图示 | 说明 |
|------------------------|---|------------------------------------|
| DB9-to-RJ45 Console口电缆 |  | 推荐您选配UNIS提供的编码为04042967的Console口电缆 |
| USB-to-RJ45 Console口电缆 |  | 推荐您选配UNIS提供的编码为0404A1EE的Console口电缆 |
| Micro USB Console口电缆 |  | 请用户自备Micro USB Console口电缆 |

3.2 通过串行CONSOLE口电缆进行配置连接

串行 CONSOLE 口电缆是一根 8 芯屏蔽电缆，一端是压接的 RJ-45 插头，插入交换机的 CONSOLE 口；另一端则同时带有 1 个 DB-9(孔)插头，可插入配置终端的 9 芯(针)串口插座。串行 CONSOLE 口电缆如图 3-2 所示。

图3-2 串行 CONSOLE 口电缆示意图

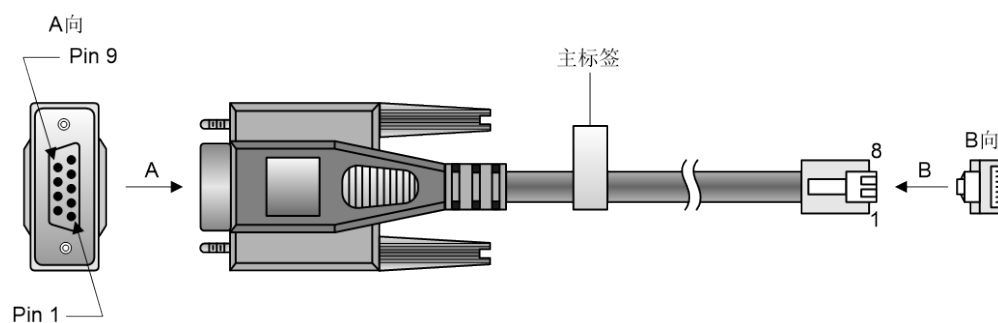


表3-3 串行 CONSOLE 口电缆连接关系

| RJ-45 | Signal | DB-9 | Signal |
|-------|--------|------|--------|
| 1 | RTS | 8 | CTS |
| 2 | DTR | 6 | DSR |
| 3 | TXD | 2 | RXD |
| 4 | SG | 5 | SG |
| 5 | SG | 5 | SG |
| 6 | RXD | 3 | TXD |

| RJ-45 | Signal | DB-9 | Signal |
|-------|--------|------|--------|
| 7 | DSR | 4 | DTR |
| 8 | CTS | 7 | RTS |

连接步骤如下：

- (1) 将串行 CONSOLE 口电缆的 DB-9 孔式插头接到要对交换机进行配置的 PC 或终端的串口上。
- (2) 将串行 CONSOLE 口电缆的 RJ-45 一端连到交换机的 CONSOLE 口上。



警告

连接时请认准接口上的标识，以免误插入其它接口。



说明

由于 PC 机串口不支持热插拔，不能在交换机带电的情况下，将串口插入或者拔出 PC 机。当连接 PC 和交换机时，应先安装配置电缆的 DB-9 端到 PC 机，再连接 RJ-45 到交换机；在拆下时，先拔出 RJ-45 端，再拔下 DB-9 端。

3.3 通过 Micro USB CONSOLE 口电缆进行配置连接



说明

通过 Micro USB CONSOLE 口电缆连接时，用户需要安装 USB CONSOLE 驱动程序，并将驱动程序安装到配置终端（PC）上。

连接步骤如下：

- (1) 将标准 USB 接头端连接 PC 或终端的 USB 口上。
- (2) 将另一端 Micro USB 接头连接到交换机的 Micro USB CONSOLE 口。
- (3) 用户可根据实际需要，下载 USB Console 驱动到本地。
- (4) 根据用户的操作系统选择相应的驱动程序并安装：
 - XR21V1410_XR21B1411_Windows_Ver1840_x86_Installer.EXE：适用于 32 位操作系统。
 - XR21V1410_XR21B1411_Windows_Ver1840_x64_Installer.EXE：适用于 64 位操作系统。
- (5) 在安装向导的欢迎页面，点击<下一步>按钮。

3.4 设置终端参数

在通过 CONSOLE 口搭建本地配置环境时，配置终端可以通过终端仿真程序与交换机建立连接。这里的“终端仿真程序”可选用超级终端或 PuTTY 等，用户可以运行这些程序来连接网络设备，这些程序的详细介绍和使用方法请参见该程序的使用指导。

打开 PC，在 PC 上运行终端仿真程序，并设置终端参数。参数设置要求如下：

- 波特率：9600
- 数据位：8
- 停止位：1
- 奇偶校验：无
- 流量控制：无

3.5 交换机启动

3.5.1 上电前的检查

在上电之前要对交换机进行如下检查：

- 电源线连接是否正确。
- 供电电压是否与交换机要求的一致。
- 配置电缆连接是否正确，配置使用的终端（可以是 PC）是否已经打开，配置参数是否已完成设置。

3.5.2 上电启动

在交换机上电启动过程中，用户可根据需要选择是否进入设备的 **BootRom** 菜单。设备上电启动过程中 **BootRom** 的界面显示、菜单项的具体操作，均与设备正在使用的软件版本有关（不同软件版本间可能存在显示和操作的差异）。关于 **BootRom** 菜单的详细介绍，请参见与软件版本配套的产品版本说明书。



交换机上电启动完成后，会进入命令行接口（CLI）界面。交换机提供了丰富的命令视图，有关配置命令及命令行接口的详细介绍，请查阅 S5200S-EI & S5200S-HI 系列以太网交换机的配置指导和命令参考。

4 搭建 IRF

IRF (Intelligent Resilient Framework, 智能弹性架构) 是一种虚拟化技术。它的核心思想是将多台设备虚拟为一台设备, 从而将网络中的同层设备进行横向整合, 减少复杂的拓扑带来的管理和维护工作, 提高网络的性能和可靠性。

S5200S-EI & S5200S-HI 系列交换机支持 IRF 功能, 用户可根据需要将多台交换机通过支持 IRF 功能的端口进行物理连接, 形成一个逻辑上的独立实体, 从而构建具备高可靠性、易扩展性和易管理性的新型智能网络。

仅相同系列的交换机之间支持建立 IRF。

4.1 IRF 系统安装流程图

使用 S5200S-EI & S5200S-HI 系列交换机搭建 IRF 的具体步骤如[图 4-1](#)所示。

图4-1 IRF 系统安装流程图

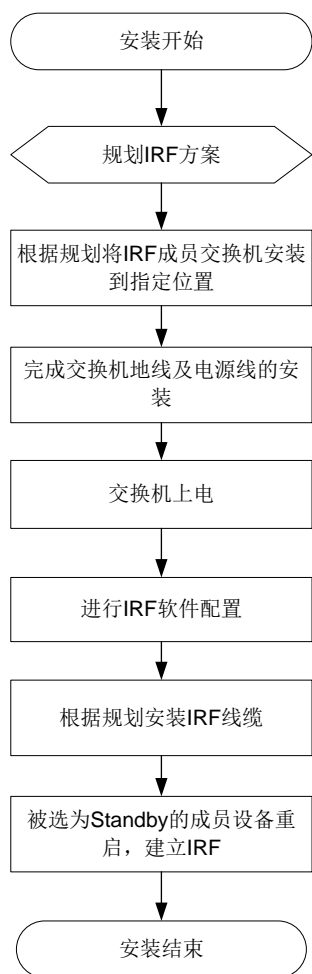


表4-1 IRF 安装流程说明

| 编号 | 步骤 | 说明 |
|----|---------------------|--|
| 1 | 规划IRF方案 | <p>进行IRF连接前，首先需要根据用户网络以及设备的实际情况规划IRF方案，具体规划的内容包括：</p> <ul style="list-style-type: none"> • 确定 IRF 成员设备数量和安装位置 • 确定 IRF 各成员设备的角色和编号 • 选择 IRF 连接拓扑及成员设备间的连接方式 • 预留需要用于 IRF 连接的物理端口 • 规划线缆连接方案 <p>详细介绍请参见4.2 规划IRF方案</p> |
| 2 | 根据规划安装IRF成员交换机到指定位置 | 安装各成员交换机到指定机柜或工作台的指定位置，安装方法请参见： 2.2 安装交换机到19英寸机柜 、 2.3 安装交换机到工作台 |
| 3 | 完成交换机地线及电源线连接 | 安装方法请参见： 2.5 连接保护地线 、 2.7 连接电源线 |
| 4 | 交换机上电 | - |
| 5 | 进行IRF系统软件配置 | S5200S-EI & S5200S-HI系列交换机IRF功能的详细介绍请参见S5200S-EI & S5200S-HI系列以太网交换机配置指导中的“IRF配置” |
| 6 | 根据规划安装IRF连接线缆 | 在不同成员设备间进行物理连接 |
| 7 | 被选为Standby的成员设备重启 | 完成IRF建立 |

4.2 规划IRF方案

4.2.1 确定 IRF 成员设备数量和安装位置

S5200S-EI & S5200S-HI 系列交换机各机型能提供的交换容量不同，将多台设备组成 IRF 后，IRF 能提供的交换容量为各成员设备的交换容量之和，请根据网络的接入和上行需求确定需要组成 IRF 的设备数量和型号。

完成机型和数量的选择后，请在机柜上预留出设备安装的位置。S5200S-EI & S5200S-HI 系列交换机可以用以下两种方案进行摆放：

- 集中式放置，即将 IRF 的所有成员设备放置在一个机柜内，提供大容量的集中接入方案；
- 将成员设备分别布置在各个机柜中，实现数据中心的 Top of rack 接入方案。



说明

IRF 功能具有良好的可扩展性，在 IRF 搭建完成后，您也可以方便的向 IRF 中增加新的成员设备。

4.2.2 确定 IRF 各成员设备的角色和编号

IRF 中的成员设备具有 Master 和 Standby 两种角色，只有一台设备可以成为 Master，负责管理整个 IRF；其余设备均为 Standby，作为 Master 的备份设备运行。

- 各成员设备在 IRF 系统中的角色由角色选举产生，具体的角色选举规则请参见 S5200S-EI & S5200S-HI 系列本交换机配置指导中的“IRF 配置”。
- 请根据实际组网需求确定 Master 设备，在后期软件配置时，可以通过修改相关参数使被选定的设备在选举中胜出，成为 Master。

IRF 在运行过程中，使用成员编号（Member ID）来标志和管理成员设备。请您在搭建 IRF 之前，统一规划各设备的成员编号，并在后期进行相应的软件配置，以保证 IRF 中成员编号的唯一性。

4.2.3 选择 IRF 拓扑方案及成员设备间的连接方式

IRF 成员设备间的连接状态和拓扑关系通过 IRF 端口的连接来体现。IRF 端口是一种虚拟端口，IRF 端口之间的连接是基于与之绑定的 IRF 物理端口之间的连接而建立的。每台 IRF 成员设备上可以创建两个 IRF 端口，IRF-port1 和 IRF-port2。在连接 IRF 成员设备时，必须保证一台设备的 IRF-port1 对应的物理端口与对端设备 IRF-port2 对应的物理端口进行连接。

IRF 支持链形连接和环形连接两种拓扑，环形连接比链形连接更可靠。当环形链路中出现一条链路故障时，IRF 系统的功能和性能不会受到影响；当链形链路中出现一条链路故障时，会引起 IRF 分裂，因此建议用户使用环形连接方式。



说明

在下图及此后的图示中，均使用 S5200S-52F-EI 设备前面板上的两个 SFP+ 口为例进行连接。关于 S5200S-EI 系列交换机上可用于 IRF 连接的端口介绍，请参见[表 4-2](#)。

图4-2 IRF 链型连接方式及对应的拓扑示意图

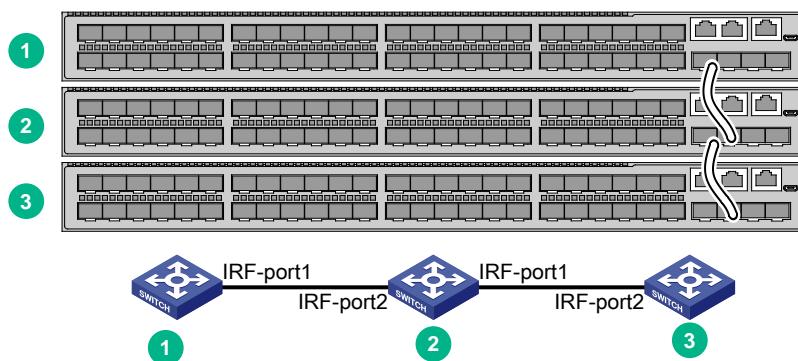
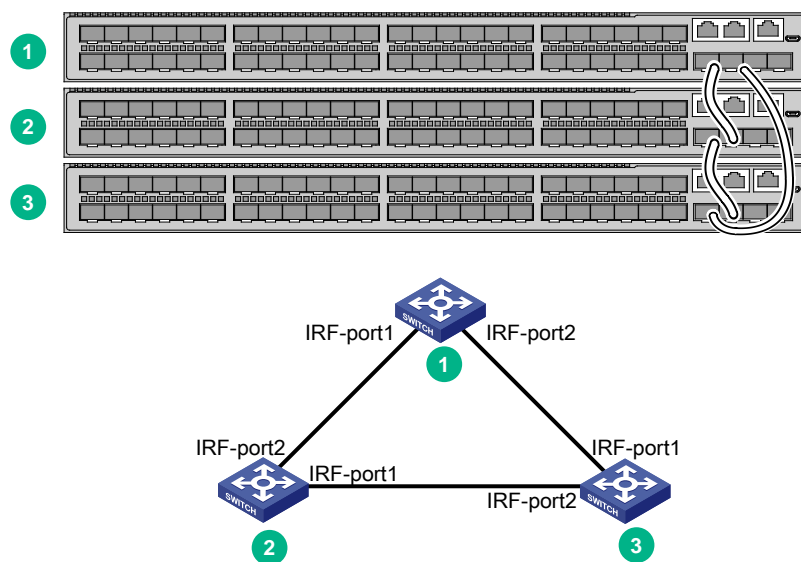


图4-3 IRF 环型连接方式及对应的拓扑示意图



S5200S-EI & S5200S-HI 系列交换机能够通过 SFP+接口提供 10GE 速率的 IRF 物理连接。

您可以通过将多个端口与一个 IRF 端口绑定的方式,来实现成员设备间的聚合 IRF 连接。聚合 IRF 连接可以提供更高的性能和可靠性,您可以根据实际需要进行选择。

4.2.4 预留需要用于 IRF 连接的物理端口

根据您选择的连接拓扑和连接方式,您需要在设备上预留相应数量的 IRF 物理端口,以便后期通过软件配置将这些端口与 IRF 端口进行绑定。

在 S5200S-EI & S5200S-HI 系列交换机上进行 IRF 端口和 IRF 物理端口的绑定时,需要注意不同机型对于绑定关系的限制,请参见[表 4-2](#)。

表4-2 IRF 物理端口支持情况及使用限制

| 设备型号 | IRF 物理端口 | 使用限制 |
|---|--|---|
| S5200S-28S-EI S5200S-28F-EI S5200S-28S-PWR-HI S5200S-52S-EI S5200S-52F-EI | <ul style="list-style-type: none"> 前面板上提供的所有 10/100/1000BASE-T 自适应以太网端口和 SFP 口 前面板上提供的 4 个 SFP+口 | 10/100/1000BASE-T自适应以太网口和SFP口做IRF物理端口, 必须工作在1G速率下 SFP+口做IRF物理端口, 必须工作在10G速率下 各成员设备选用的IRF物理端口必须为相同类型的端口 对于52口设备, 4个SFP+口分为两组: <ul style="list-style-type: none"> 编号为 49、50 的 SFP+口为一组 编号为 51、52 的 SFP+口为一组 如果一个IRF端口绑定多个SFP+口, 则这些端口必须属于同一组。同一组中的SFP+口可以绑定到不同的IRF端口 端口需工作在10G速率下 |
| S5200S-12TP-EI S5200S-10P-HPWR-EI | 前面板上提供的所有 10/100/1000BASE-T自适应以太网端口和SFP口 | 10/100/1000BASE-T自适应以太网口和SFP口做IRF物理端口, 必须工作在1G速率下 |

| 设备型号 | IRF 物理端口 | 使用限制 |
|--------------------|--|--|
| S5200S-52ST-PWR-EI | 前面板上提供的所有 10/5/2.5/1GBASE-T自 适应以太网端口、 10/100/1000BASE-T自 适应以太网端口和 SFP+口 | 10/5/2.5/1GBASE-T自适应以太网端口需工作在10G速率 模式下 SFP+口做IRF物理端口，必须工作在10G速率下 各成员设备选用的IRF物理端口必须为相同类型的端口 对于52口设备，52个端口分为两组： <ul style="list-style-type: none"> • 编号为 1~24、51、52 的端口为一组 • 编号为 25~50 的端口为一组 如果一个IRF端口绑定多个端口，则这些端口必须属于同 一组。同一组中的端口可以绑定到不同的IRF端口 |

4.2.5 规划线缆连接方案

不同 IRF 物理端口需要采用不同的线缆进行连接：

- 10/100/1000BASE-T 自适应以太网端口：使用 5 类及以上双绞线进行连接。
- 10/5/2.5/1GBASE-T 自适应以太网端口：使用 6 类及以上双绞线进行连接。
- SFP 口：使用千兆 SFP 光模块及光纤或 SFP 电缆进行连接，具体型号请参见本系列交换机的硬件描述的附录 C。
- SFP+口：使用 SFP+光模块及光纤或 SFP+电缆进行连接，具体型号请参见本系列交换机的硬件描述的附录 C。

其中双绞线、SFP/SFP+线缆长度较短，性能和稳定性高，适用于机房内部短距离的 IRF 连接；而光模块和光纤的组合则更加灵活，可以用于较远距离的 IRF 连接。

下面以使用 SFP+口线缆以及 SFP+光模块和光纤为例，为您介绍几种 IRF 线缆连接方案。



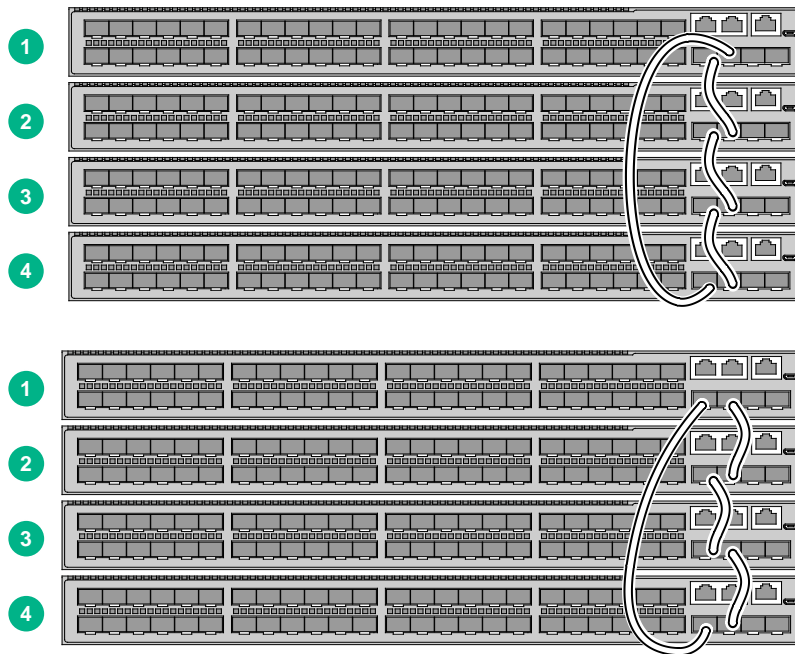
说明

- 建议用户使用环形拓扑进行连接，下文中仅介绍环形拓扑的连接方案。
- 下文中以 4 台设备为例进行线缆连接方案的介绍，使用其它数量的设备时请参考进行连接。

1. 集中式放置的连接方案

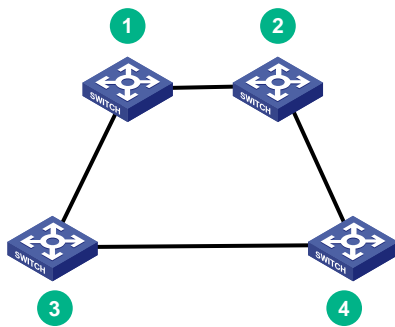
如果 IRF 的所有成员设备都安装在同一机柜内，建议您选择使用以下连接方式实现环形连接。

图4-4 集中式放置环形连接示意图



上述连接方式对应的是比较直观的环形拓扑，便于后期维护。拓扑连接关系如[图 4-5](#)所示。

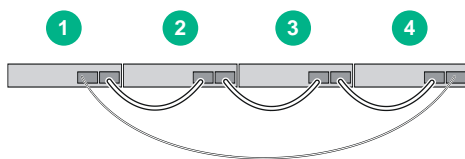
图4-5 集中式放置环形连接拓扑示意图



2. Top of rack 连接方案

当 IRF 中的成员设备分别处于并排放置的多个机柜中时，建议您选择使用以下连接方式实现环形连接。

图4-6 Top of rack 环形连接示意图



上述方式的实际拓扑连接关系如[图 4-5](#)所示。

4.3 IRF系统软件配置

完成 IRF 成员设备的安装后，启动交换机。请分别登录各 IRF 成员设备进行 IRF 系统软件配置，配置的内容包括：

- 成员设备编号。
- 成员设备优先级（用于帮助指定设备被选举为 Master）。
- IRF 端口和物理端口的对应关系。



- 登录交换机的方式请参见 S5200S-EI & S5200S-HI 系列以太网交换机配置指导中的“基础配置指导”。
 - IRF 系统软件配置的详细介绍请参见 S5200S-EI & S5200S-HI 系列以太网交换机配置指导中的“IRF 配置”。
-

4.4 安装IRF连接线缆

根据规划的网络拓扑和连接方式，准备并完成线缆连接。



在安装光模块和光纤时，请佩戴防静电腕带。

4.5 登录验证

完成 IRF 的搭建之后，您可以通过 IRF 任意成员设备的 CONSOLE 口登录到 IRF 系统。在 IRF 上创建三层接口，为其配置 IP 地址并确保与终端路由可达后，您就可以使用 Telnet、SNMP 方式远程访问 IRF 系统，相关内容请参见 S5200S-EI & S5200S-HI 系列以太网交换机配置指导中的“基础配置指导”。

成功登录 IRF 系统后，您可在任意视图下执行 **display** 命令查看 IRF 系统的运行情况。IRF 显示和维护的方法如[表 4-3](#) 所示。

表4-3 显示和维护

| 操作 | 命令 |
|---|----------------------------------|
| 显示IRF中所有成员设备的相关信息 | display irf |
| 显示本IRF中所有成员设备的预配置信息（预配置是指需要重启以后才能生效的配置） | display irf configuration |
| 查看IRF的拓扑信息 | display irf topology |



为了防止 IRF 链路断开导致的网络故障，在 IRF 搭建完成后，请为 IRF 配置多 Active 检测（Multi-Active Detection，简称 MAD）机制。具体配置方法请参见 S5200S-EI & S5200S-HI 系列以太网交换机配置指导中的“IRF 配置”。

5 维护与常见故障处理

5.1 电源故障处理

5.1.1 固定电源故障处理

S5200S-12TP-EI 、 S5200S-28S-EI 、 S5200S-52S-EI 、 S5200S-10P-HPWR-EI 、 S5200S-52ST-PWR-EI、S5200S-12X-EI、S5200S-12X-HPWR-EI 和 S5200S-20X-EI 交换机采用固定电源，支持交流电源输入方式。用户可以通过查看交换机的系统状态指示灯，来判断交换机的电源是否正常，具体请参见[表 5-1](#)。

表5-1 交换机固定电源故障相关指示灯说明

| 指示灯 | 面板标识 | 指示灯状态 | 指示灯含义 |
|---------|------|-------|-------|
| 系统状态指示灯 | SYS | 灭 | 交换机断电 |

若系统状态指示灯灭，则表明交流输入有问题。请进行如下操作：

- 检查交换机交流电源线是否连接正确，交换机的电源输入接口是否故障，以及交流插座是否正常。
- 检查外接的交流供电系统是否工作正常。
- 检查交换机的工作温度，保证电源的良好通风（温度过高时，电源模块会停止工作进入自我保护状态）。

5.1.2 可插拔电源模块故障处理

S5200S-28F-EI、S5200S-52F-EI 和 S5200S-28S-PWR-HI 交换机采用了可插拔电源模块。

- 对于 S5200S-28F-EI 和 S5200S-52F-EI，用户可以根据交换机前面板上的可插拔电源模块指示灯（PWR1、PWR2）的指示灯，来判断交换机电源系统是否故障。交换机前面板上可插拔电源模块状态指示灯（PWR1、PWR2）的详细信息，请参见本系列交换机的硬件描述的附录 C。
- 对于 S5200S-28S-PWR-HI，用户可以根据交换机前面板上的可插拔电源模块指示灯（PWR1、PWR2）配合电源模块上自带的指示灯，来判断交换机电源系统是否故障。可插拔电源模块上自带指示灯的详细信息，请参见《UNIS PSR150-A1 & PSR150-D1 系列 电源手册》、《UNIS PSR360-56A 电源手册》、《UNIS PSR720-56A 电源手册》和《UNIS PSR1110-56A 电源手册》。

电源系统工作正常时，对应的可插拔电源模块状态指示灯应保持绿色常亮；否则请进行如下检查：

- (1) 检查交换机电源线是否连接正确。
- (2) 检查交换机供电电源与交换机所要求的电源是否匹配。
- (3) 检查交换机的工作温度，保证电源的良好通风。



说明

当已确定选用的可插拔电源型号正确、电源与交换机接触良好、交换机工作温度正常后，若可插拔电源模块上的电源模块状态指示灯显示仍不正常。请联系代理商或当地用服工程师，进行问题的进一步定位处理。

当电源模块出现故障需要更换时，可按照 [2.6 安装/拆卸电源模块](#) 所描述的方法进行更换。

5.2 风扇故障处理

当风扇故障时，设备会通过系统状态指示灯进行告警通知。

当风扇出现故障时，用户无法自行解决风扇故障，请尽快联系代理商或当地用服工程师进行处理。

5.3 配置终端故障处理

交换机上电后，如果系统正常，将在配置终端上显示启动信息；如果配置出现故障，配置终端可能无显示或者显示乱码。

5.3.1 终端无显示故障处理

如果上电后，配置终端无显示信息，首先要做以下检查：

- 电源是否正常。
- CONSOLE 口电缆是否正确连接。

如果以上检查未发现问题，很可能是配置电缆有问题或者终端参数的设置错误，请进行相应的检查。

5.3.2 终端显示乱码故障处理

如果配置终端上显示乱码，很可能是终端参数的设置错误。请确认终端的参数设置：

- 波特率：9600
- 数据位：8
- 停止位：1
- 奇偶校验：无
- 流量控制：无